

LETTERA SU AZIONE CORRETTIVA SUL CAMPO

Microscopio Leica M525 F20

Identificatore azione correttiva sul campo: CAPA-HER-MD-18-001

Miglioramento delle istruzioni sull'utilizzo e contrassegni addizionali atti a evitare il ribaltamento accidentale

Nome del Cliente

Heerbrugg, 20 agosto 2018

Istituzione

Leica Microsystems (Schweiz) AG

Indirizzo

Gentile [•] inserire nome Cliente:

La presente lettera intende informarla in merito a un'azione correttiva sul campo che interessa tutti i microscopi Leica M525 F20 (cfr. Fig. 1), al fine di sostituire le istruzioni sull'utilizzo con una versione rivista migliorata e ad apporre contrassegni addizionali sull'apparecchio.

Riceve questa lettera perché, stando ai nostri dati, lei possiede un prodotto che rientra nella presente azione correttiva. Questa lettera contiene informazioni importanti cui è necessario prestare attenzione.

Descrizione del problema:

Alla Leica Microsystems intendiamo offrire i più alti standard di qualità ai nostri clienti. Parte di questo impegno consiste nel rispondere in maniera proattiva ai problemi qualitativi, ogni volta che si verificano.

Leica Microsystems ha ricevuto reclami da cinque clienti, i quali affermano che gli utenti hanno inavvertitamente rovesciato il loro microscopio Leica M525 F20. In quattro casi, è stato confermato che il problema si è verificato quando gli utenti stavano maneggiando il microscopio mentre il braccio orientabile era nella posizione completamente estesa (cfr. Fig. 3). In tutti i casi, il Leica M525 F20 non ha causato, né contribuito a infortuni gravi. I cinque reclami provenivano da cinque diversi Paesi e sono stati presentati tra il 2010 e il 2017. Il Leica M525 F20 è stato immesso sul mercato nel 2009, con oltre 1000 esemplari distribuiti finora in tutto il mondo.

Leica Microsystems ha identificato un settore di miglioramento nelle istruzioni sull'utilizzo e nei contrassegni, quale causa alla base dei problemi segnalati. Le istruzioni sull'utilizzo e i contrassegni sul dispositivo a disposizione devono essere migliorati, così da assicurare che tutti gli utenti posizionino e utilizzino il Leica M525 F20 come previsto, a un'angolazione di circa 90° tra il braccio orizzontale e quello orientabile (cfr. Fig. 2). Quando il Leica M525 F20 è posizionato a un'angolazione di circa 90° tra il braccio orizzontale e quello orientabile, è poco probabile che lo strumento si ribalti accidentalmente mentre una persona lo utilizza.

Regulatory Affairs / Quality Assurance · T +41 (0)71 726 32 16 · F +41 (0)71 726 3249 · md.quality-assurance @leica-microsystems.com

Leica Microsystems (Schweiz) AG · Medical Division · Max Schmidheiny-Strasse 201 · CH-9435 Heerbrugg

Società per azioni con sede a Balgach · Ufficio del registro delle imprese St. Gallen CH-270.3.012.009-0

www.leica-microsystems.com



Fig. 1: Vista complessiva del microscopio Leica M525 F20

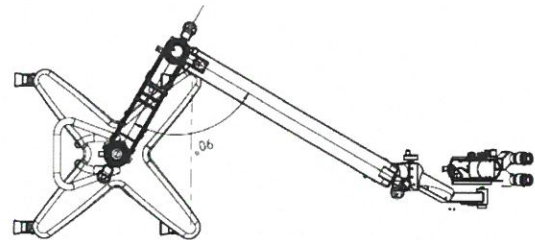


Fig. 2: Vista dall'alto del microscopio Leica M525 F20
Posizionamento corretto previsto:
~ 90° tra il braccio orizzontale e il braccio

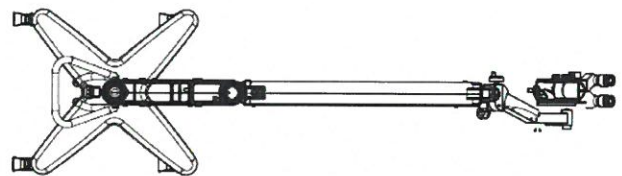


Fig. 3: Vista dall'alto del microscopio Leica M525 F20
Posizionamento errato non previsto:
Braccio orizzontale e braccio orientabile
completamente estesi

Leica Microsystems ha avviato un'azione correttiva sul campo al fine di fornire istruzioni avanzate sull'utilizzo e contrassegni aggiuntivi su ogni Leica M525 F20 presente sul campo. I dettagli sui miglioramenti alle istruzioni sull'utilizzo e sui contrassegni aggiuntivi sono disponibili all'Allegato 1 (cfr. Pagina 4 e 5).

Un rappresentante di Leica Microsystems Le fornirà un pacchetto di aggiornamento, contenente le istruzioni sull'utilizzo migliorate e i contrassegni aggiuntivi, unitamente a istruzioni dettagliate su come apporre gli adesivi sullo strumento entro i prossimi 3 mesi.

Informazioni sulle operazioni che l'utente deve effettuare:

- Può continuare a usare il sistema in attesa delle disponibilità del manuale di istruzioni migliorato e dei contrassegni aggiuntivi, come descritto nell'Allegato 1:
 - Si accerti che il Leica M525 F20 sia posizionato e utilizzato a un'angolazione di circa 90° tra il braccio orizzontale e quello orientabile, sia durante gli interventi chirurgici, sia durante la configurazione e la preparazione (cfr. Fig. 2 e Allegato 1).
- Assicuri il rispetto delle istruzioni sull'utilizzo correnti, in particolare per quanto concerne il trasporto:
 - Durante il trasporto, sposti sempre il Leica M525 F20 nella posizione di trasporto.
 - Non spostare mai lo stativo se questo è disteso.

Pagina 3/7

Trasmissione della presente lettera di informazioni di sicurezza:

La presente lettera deve essere distribuita a tutti quanti è necessario ne siano a conoscenza all'interno della vostra organizzazione e a tutte le organizzazioni alle quali i dispositivi interessati siano stati venduti, dati in affitto, in leasing o altrimenti trasferiti.

La preghiamo di confermare la ricezione della presente lettera firmando, apponendo la data e restituendoci il "Modulo di avvenuta ricezione" (cfr. Pagina 6) allegato via e-mail all'indirizzo:

M525F20-IFU-Update@Leica-Microsystems.com

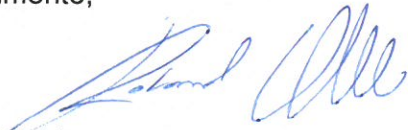
entro 10 giorni lavorativi dalla ricezione della presente lettera sull'azione correttiva sul campo.

L'autorità nazionale competente è stata informata di questo intervento correttivo.

Ci scusiamo vivamente per gli eventuali inconvenienti causati da questa azione sul campo.

Da oltre 150 anni, Leica si distingue per l'eccellenza nella qualità dei prodotti, la soddisfazione del cliente e l'innovazione tecnologica. Ci impegniamo a conservare questi attributi in tutte le nostre attività aziendali e a rispondere rapidamente all'eventuale deterioramento della qualità dei prodotti.

Cordialmente,

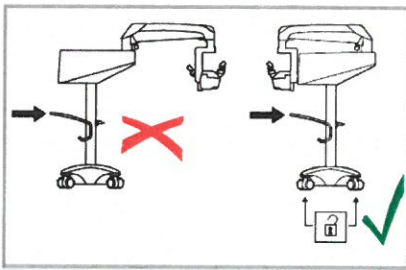

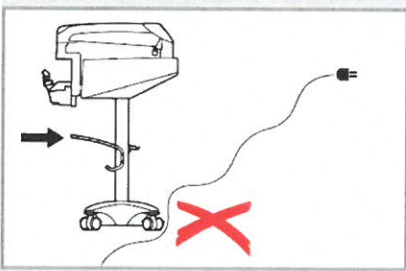

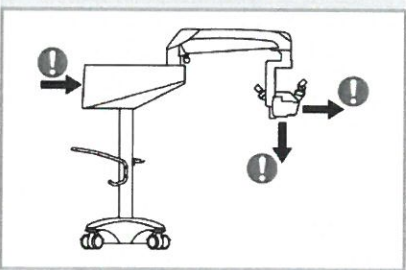

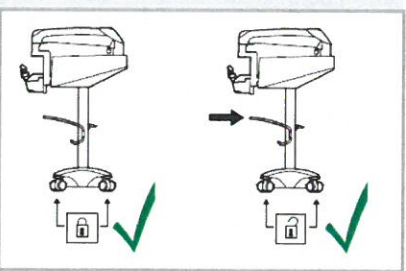



Roland Jehle
Responsabile Affari Regolamentari/Controllo di Qualità
Leica Microsystems (Schweiz) AG

ALLEGATO 1
all'Avviso FCA - CAPA-HER-MD18-001 - M525 F20

Istruzioni sull'utilizzo migliorate e contrassegni aggiuntivi

La versione rivista migliorata delle istruzioni sull'utilizzo del Leica M525 F20 comprenderà le seguenti informazioni aggiuntive e avvisi relativi ai rischi di ribaltamento:

| Tipping hazards | |
|---|--|
|  |  <p>Never move stand in the extended position.</p> |
|  |  <p>Never roll over cables lying on the floor.</p> |
|  |  <p>Do not allow vertical and horizontal forces to the stand in the extended position.</p> |
|  |  <p>Always lock the foot brake when you are not moving the system. Always open the foot brake when you are moving the system.</p> |

ALLEGATO 1 all'Avviso FCA - CAPA-HER-MD18-001 - M525 F20 - segue

La versione rivista migliorata delle istruzioni sull'utilizzo del Leica M525 F20 descriverà le posizioni previste del Leica M525 F20 presso la sala operatorie, come mostrato nella Fig. A e B qui di seguito.

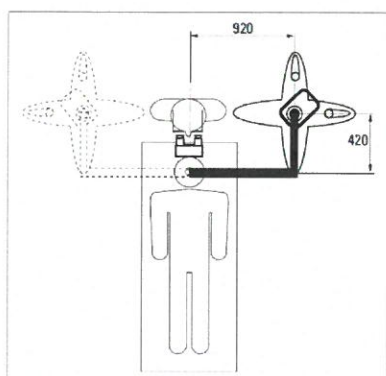


Fig. A: Posizionamento previsto - Opzione 1

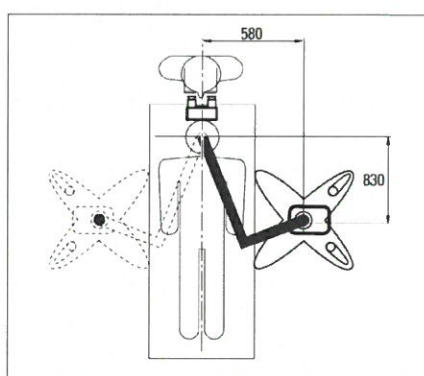


Fig. B: Posizionamento previsto - Opzione 2



Fig. C: Indicatore di scala

Un contrassegno aggiuntivo con un indicatore di scala e una freccia, come mostrato nella Fig. C, assisterà gli utenti del Leica M525 F20 nel posizionamento del braccio orizzontale e di quello orientabile secondo l'angolazione prevista di circa 90°:

- La freccia gialla che punta verso l'area verde mostra che il dispositivo è configurato come previsto.
- La freccia gialla che punta verso l'area rossa indica che il dispositivo non è configurato come previsto e che occorre fare particolare attenzione, al fine di evitare il ribaltamento accidentale durante l'utilizzo del dispositivo.

Quattro ulteriori contrassegni di avviso (cfr. Fig. E) saranno apposti sul Leica M525 F20, al fine di informare gli utenti circa i rischi di ribaltamento durante l'utilizzo del dispositivo come mostrato qui di seguito nella fig. D e F:

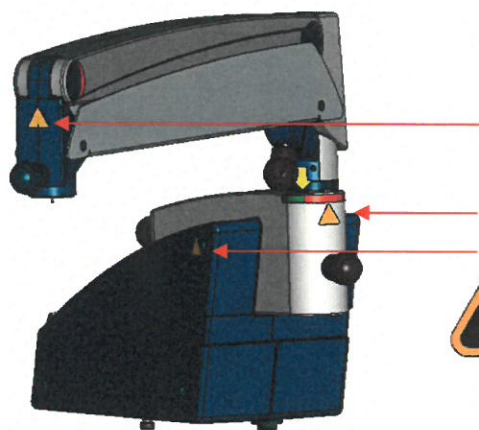


Fig. D: Posizione della nuova etichetta di avviso



Fig. E: Nuova etichetta di avviso

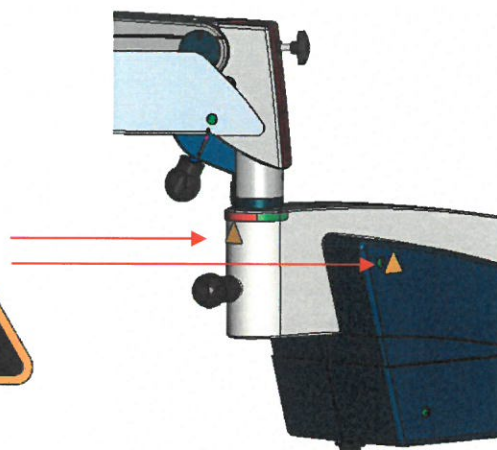


Fig. F: Posizione della nuova etichetta di avviso

MODULO DI AVVENUTA RICEZIONE
all'Avviso FCA - CAPA-HER-MD18-001 - M525 F20

Microscopio Leica M525 F20

Identificatore azione correttiva sul campo: CAPA-HER-MD-18-001

Miglioramento delle istruzioni sull'utilizzo e contrassegni aggiuntivi atti a evitare il ribaltamento accidentale

Numero/i di serie(): _____

Accuso ricezione della Lettera su azione correttiva sul campo relativa al microscopio Leica M525 F20 e concernente le istruzioni migliorate sull'utilizzo e i contrassegni aggiuntivi, al fine di prendere in esame i rischi di ribaltamento.

Persona da contattare (indicare in stampatello)

Firma

Data (giorno-mese-anno)

Nome della struttura (indicare in stampatello)

***Si prega di compilare, firmare, scansionare
o fare una foto e inviare a:***

M525F20-IFU-Update@Leica-Microsystems.com