

XXX  
XXX  
XXX  
XXX  
XXX  
XXX

Wetzlar, 06.06.2018

## **Comunicazione urgente di sicurezza - Sollevatore per pazienti CARLO con disco**

Problema del prodotto:  
Soluzione:  
Sollevatore in oggetto:  
Numero articolo:

Gentilissima(o) Manager del rischio / Manager dei materiali,  
Gentilissima(o) Cliente,

in base ai nostri registri, Lei ha acquistato un sollevatore per pazienti CARLO col numero di serie ..... di BEKA Hospitec.

Nell'ambito del nostro monitoraggio permanente dei prodotti autorizzati (gestione dei reclami), è pervenuto a BEKA Hospitec un numero molto ristretto di comunicazioni secondo le quali su alcuni sollevatori il collegamento a vite del disco si è allentato e che in tal modo la vite può rompersi.

Tuttavia, in tutti i casi noti, il fatto che il collegamento a vite si fosse allentato e poi il prodotto non funzionasse più regolarmente era da imputarsi ad almeno un fattore di utilizzo deviante rispetto alle disposizioni per l'utilizzo appropriato.

BEKA Hospitec ha esaminato l'evento e ha stabilito che in presenza di utilizzo deviante rispetto alle disposizioni per l'utilizzo appropriato c'è un rischio limitato che il collegamento a vite si stacchi.

Dall'esame è risultato che il collegamento a vite meccanicamente stabile può allentarsi se il sollevatore viene mosso tirandolo dalla staffa per cinghia. Se viene tirato più volte dalla staffa, si può arrivare alla rottura della vite come conseguenza di un sovraccarico di tensione sul materiale, sicché la persona che si trova nell'imbracatura fissata al dispositivo di sospensione cade o può cadere.

../2

Pur essendo improbabile in base ai nostri accertamenti un rischio immediato che ciò accada, consigliamo di non usare più il prodotto finché non è stato fatto il controllo di sicurezza descritto.

Eventualmente interessati sono soltanto i prodotti sopra citati; tutti gli altri sollevatori per pazienti CARLO si possono usare senza il pericolo che si presenti questo problema.

### **Istruzioni per il controllo di sicurezza del sollevatore:**

La invitiamo a seguire le istruzioni riportate nell'allegato oppure a incaricare un tecnico dell'azienda BEKA Hospitec GmbH di effettuare un controllo a pagamento.

Se il sollevatore CARLO non supera l'esame del controllo tecnico di sicurezza, saremo lieti di offrirle una riparazione a prezzo speciale. Per le condizioni si veda l'offerta in allegato.

### I passi successivi

1. La invitiamo ad accertarsi che tutto il personale di assistenza e tutti gli utenti del sollevatore per pazienti CARLO sopra citato vengano informati di questa comunicazione di sicurezza.
2. La invitiamo ad accertarsi che alle istruzioni per l'uso del sollevatore CARLO sia allegata una copia di questa comunicazione di sicurezza da rileggere in seguito ai fini della formazione.
3. Prego compilare il modulo di risposta del cliente in allegato e inviarlo a BEKA Hospitec al numero di fax: 0641/92220-20.

### **Trasmissione di questa comunicazione di sicurezza:**

La comunicazione di sicurezza sul sollevatore per pazienti CARLO deve essere trasmessa alle persone che devono esserne informate all'interno della Sua organizzazione e di ogni organizzazione cui il dispositivo potenzialmente in oggetto è stato trasferito.

Pagina 3 di 3 - Scritto del 06.06.2018 - Comunicazione urgente di sicurezza, sollevatore CARLO con disco

Si assicuri che si tenga conto sufficientemente a lungo di questa comunicazione e delle misure da essa risultanti al fine di garantire l'efficacia di queste misure correttive.

Se il Cliente decide di non eseguire queste misure correttive, BEKA Hospitec non può assumersi alcuna responsabilità per episodi rilevanti per la sicurezza e declina ogni responsabilità se non si risponde al presente scritto.

Ci dispiace per tutti i fastidi che questa comunicazione di sicurezza può portare con sé. La invitiamo a considerare queste misure correttive come misure per incrementare la sicurezza dell'utente/paziente.

Prego non esiti a rivolgersi al Signor Andreas Proske (direttore del servizio di assistenza) o al Signor Goran Grbavac (collaboratore del servizio di assistenza) se ha ulteriori domande oppure se le serve aiuto per compilare il modulo di risposta del cliente. Può contattare i referenti sopra citati via email all'indirizzo [info@beka-hospitec.de](mailto:info@beka-hospitec.de) o telefonicamente al nr. 0641/92220-0.

Cordiali saluti da Wetzlar

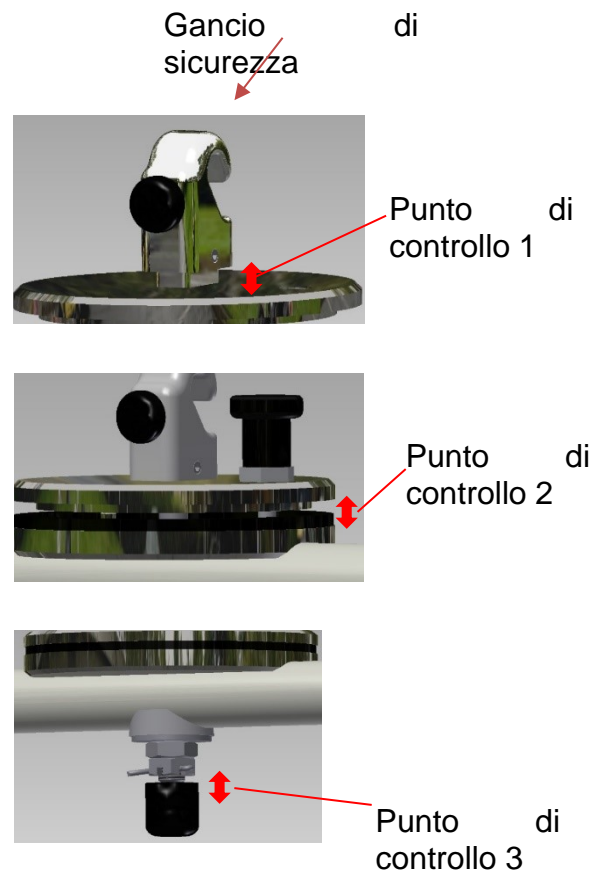
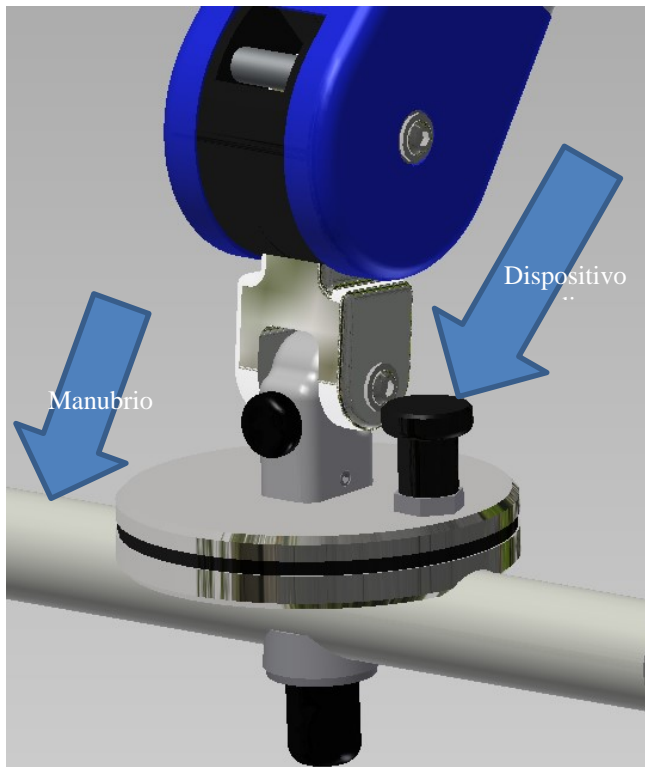
**BEKA Hospitec GmbH**

Nome  
(Funzione)

Allegati

Dispositivo: Sollevatore con cinghia Carlo Alu  
Componente: Dispositivo di sospensione della staffa per cinghia  
Numero articolo: M9200451

Motivazione: Allentamento del collegamento a vite con potenziale pericolo di un danno meccanico (rottura) a causa del ripetuto azionamento errato del sollevatore con cinghia



### Controllo 1:

1. Togliere il dispositivo di sospensione della cinghia dal sollevatore.
2. Metterlo su un supporto stabile.
3. Tenere ferma la staffa con una mano.
4. Afferrare il gancio di sicurezza in alto con l'altra mano e cercare di muoverlo avanti e indietro con forza.



Non si deve rilevare alcun movimento fra gli elementi del dispositivo di sospensione e la staffa per cinghia.

(Punto di controllo 1 – 3).

**Se si nota un'interazione nel dispositivo di sospensione, la staffa non è sicura e non va più utilizzata.**

**Controllo 2:**

1. Parcheggiare il sollevatore in una posizione sicura.
2. Bloccare le ruote girevoli posteriori.
3. Spostare la staffa per cinghia in una posizione in cui si può raggiungere il punto di controllo 1.

4. Posizionarsi di fianco al sollevatore.

Mettere il piede sotto la gamba del sollevatore.

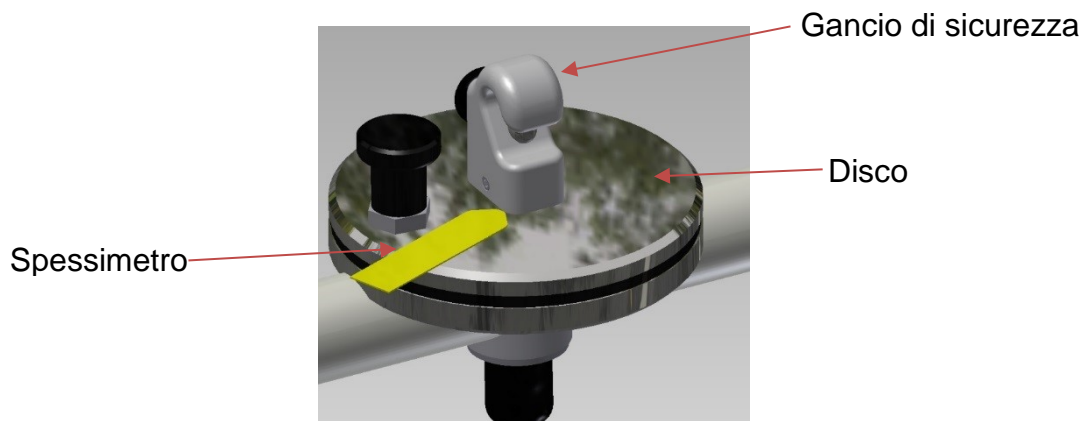


5. Afferrare la staffa per cinghia il più in basso possibile e spingerla via.


Fare resistenza col piede.



6. Cercare di spingere lo spessimetro fornito (spessore 0,2mm) tra il disco superiore e il gancio di sicurezza.



**Se si riesce a spingere lo spessimetro in un punto fra il disco e il gancio di sicurezza, la vite è stata allentata. La staffa non è sicura e non si può continuare a usarla.**

	<b>Modulo di risposta/ conferma di ricevimento</b>	Gestione della qualità	
		Stato: <b>Rev. 0.0</b>	Pagina: Pagina 1 / <b>1</b>

Dispositivo: Sollevatore per pazienti CARLO con disco  
 Componente: Dispositivo di sospensione della staffa per cinghia  
 Numero articolo: M9200451

**È importante** che Lei ci rispedisca questo modulo/questa conferma di ricevimento per confermarci che Lei ha ricevuto la nostra comunicazione e per farci pervenire le informazioni necessarie.

Prego compilare il seguente modulo con i dati corretti e **rispedirci immediatamente questo modulo di risposta**.

Prego comunicarci l'indirizzo di consegna, la persona autorizzata e una persona da contattare per il cambio. Grazie.

Nome dell'istituzione: \_\_\_\_\_

Indirizzo dell'istituzione: \_\_\_\_\_

CAP: \_\_\_\_\_ Luogo: \_\_\_\_\_

Nome del collaboratore responsabile: (in stampatello) \_\_\_\_\_

Persona da contattare: \_\_\_\_\_

Firma: \_\_\_\_\_ Data: \_\_\_\_\_

Titolo: \_\_\_\_\_ Telefono: \_\_\_\_\_

Email: \_\_\_\_\_ Fax: \_\_\_\_\_

Numero(i) di serie dispositivo: \_\_\_\_\_

- Vogliamo incaricare un tecnico dell'azienda BEKA Hospitec GmbH di effettuare un controllo a pagamento
- Ci serve una riparazione conformemente all'offerta in allegato
- Abbiamo controllato il sollevatore per pazienti CARLO conformemente alle istruzioni per il controllo e non abbiamo riscontrato il guasto descritto. Continueremo a usare il sollevatore per pazienti e abbiamo istruito i nostri operatori.
- Abbiamo dislocato il sollevatore per pazienti potenzialmente in oggetto al seguente destinatario e gli abbiamo inoltrato la lettera (inserire nome e indirizzo del destinatario e all'occorrenza presentare una copia della risposta):

Nome/contatti: \_\_\_\_\_

Indirizzo: \_\_\_\_\_

CAP/Luogo: \_\_\_\_\_

Telefono: \_\_\_\_\_

**Per rispedirci il modulo:**

**Numero di fax: 0641/92220-35    o    via email: Info@beka-hospitec.de**

