

# URGENTE

## AVVISO IMPORTANTE PER LA SICUREZZA SUL CAMPO

**Oggetto:** Possibilità che i bracci del rilevatore di iViewGT™ e XVI si estendano a causa della gravità

**Prodotto:** Acceleratore digitale

**Ambito:** Tutti gli acceleratori digitali con XVI o iViewGT™

**Rilascio dell'avviso:** Dicembre 2017

### Descrizione del problema:

Elekta ha notato che se il microinterruttore all'interno del braccio intermedio non è impostato correttamente, è possibile che il braccio del rilevatore MV o kV si estenda a causa della gravità.

Quando il braccio del rilevatore è completamente aperto, non esiste alcun rischio.

### Dettagli:

Affinché si verifichi un'estensione non controllata di un braccio del rilevatore, devono essere presenti le seguenti condizioni:

- Il microinterruttore (all'interno dell'interruttore di limite del solenoide del gruppo PCB nel braccio intermedio) è attivato in modo errato.
- Il solenoide bloccato da rilevatore non è completamente inserito nella staffa di montaggio.

Ciò comporta in modo estremamente probabile una potenziale collisione nei seguenti casi:

### iViewGT™

Il braccio del rilevatore viene aperto o chiuso sopra il paziente, quando l'angolo del gantry è a 180° ( $\pm 45^\circ$ ). Vedere la Figura 1.

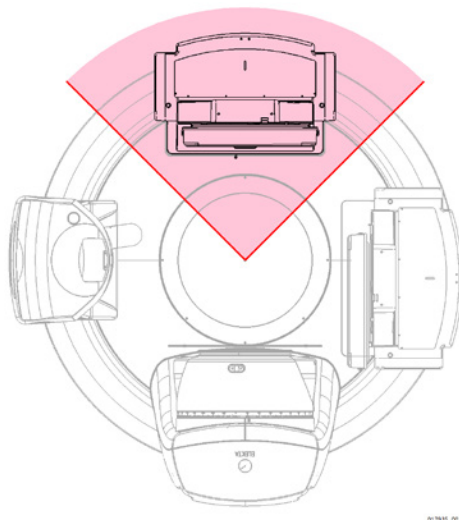


Figura 1 - Posizioni di apertura e chiusura non consigliate del braccio del rilevatore MV

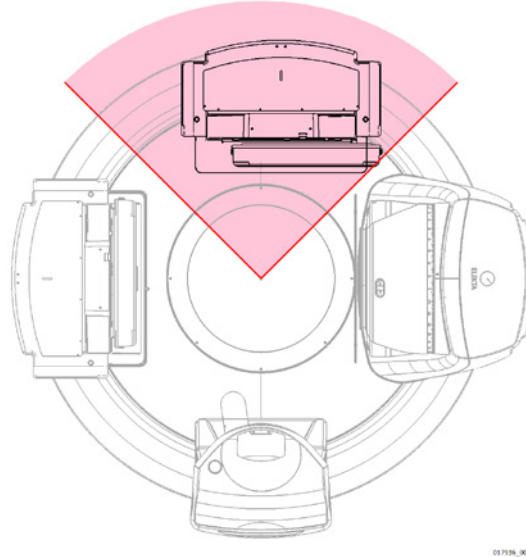
## **URGENTE**

# **AVVISO IMPORTANTE PER LA SICUREZZA SUL CAMPO**

**XVI**

Il braccio del rilevatore viene aperto o chiuso sopra il paziente, quando l'angolo del gantry è a  $90^\circ (\pm 45^\circ)$ .

Vedere la Figura 2.



*Figura 2 - Posizione di apertura o chiusura non consigliata del braccio del rilevatore kV*

**Impatto clinico:**

È possibile che una collisione con il braccio del rilevatore esteso causi gravi lesioni.

**Intervento dell'utente consigliato:**

Elekta raccomanda di non aprire o chiudere il braccio del rilevatore quando è posizionato sopra il paziente, come specificato nelle Istruzioni per l'uso.

## **URGENTE**

# **AVVISO IMPORTANTE PER LA SICUREZZA SUL CAMPO**

**Il presente documento contiene informazioni importanti per continuare a utilizzare l'apparecchiatura in modo sicuro e corretto.**

- Esporre questo avviso in un luogo accessibile a tutti gli utenti, ad esempio nelle Istruzioni per l'uso, finché questa azione non viene chiusa.
- Informare del contenuto della presente lettera il personale che lavora con questo prodotto.

### **Azioni correttive di Elekta:**

Il servizio di assistenza sul campo di Elekta eseguirà dei controlli per assicurarsi che il microinterruttore si attivi solo quando il solenoide bloccato da rilevatore è completamente inserito nella staffa di montaggio.

Per eventuali dubbi, contattare il servizio di assistenza sul campo di Elekta che è a conoscenza di come eseguire tali controlli.

Il presente avviso è stato fornito alle autorità normative competenti.

Ci scusiamo per gli inconvenienti che questa azione potrebbe causare e la ringraziamo anticipatamente per la collaborazione.

# URGENTE

## AVVISO IMPORTANTE PER LA SICUREZZA SUL CAMPO

### Modulo di accettazione

Al fine di soddisfare i requisiti normativi, è necessario completare il presente modulo e restituirlo a Elekta subito dopo la ricezione, ma non oltre i 30 giorni.

Classificazione:	Avviso importante per la sicurezza sul campo	Numero riferimento FCO:	200-01-103-082
Descrizione	Possibilità che i bracci del rilevatore di iViewGT™ e XVI si estendano a causa della gravità		

Ospedale:	
<b>N. di serie dispositivi:</b> (se applicabile)	Sito o ubicazione:

Io sottoscritto confermo di aver letto e compreso il contenuto del presente Avviso e accetto l'implementazione delle raccomandazioni in esso contenute.	
Nome:	Mansione:
Firma del cliente:	Data:

<b>Conferma della nuova installazione</b> da firmare da parte del tecnico Elekta o del responsabile dell'installazione quando il prodotto installato è dotato di manuale/istruzioni per l'uso fisiche:	
Confermo che il cliente è stato informato del contenuto del presente avviso e che questo è stato inserito nella copia del Manuale per l'utente pertinente o aggiunto al registro insieme al relativo Manuale per l'utente:	
Nome:	Mansione:
Firma:	Data: