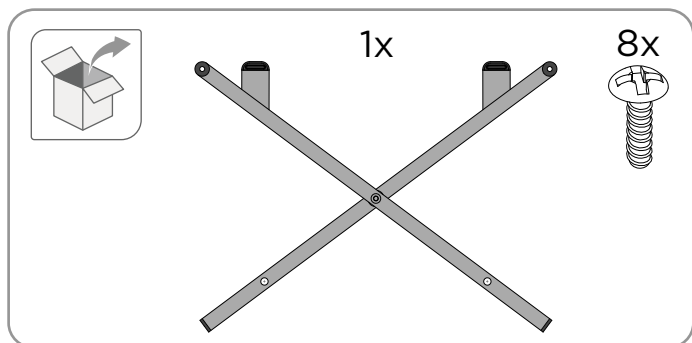
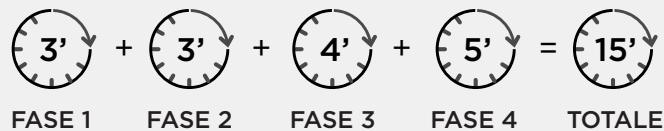


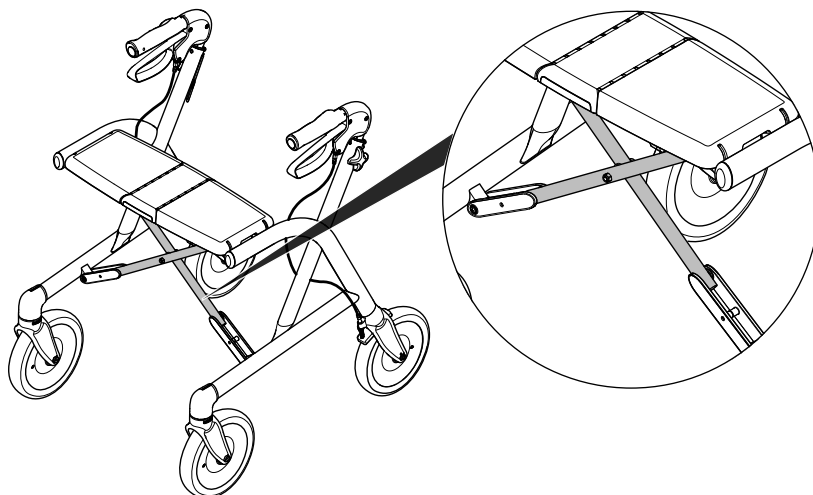
Istruzioni per il montaggio di  
Dolomite® Gloss®

**i** Tempo approssimativo per completare la sostituzione delle barre trasversali | quindici minuti (15')

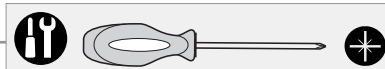


**i** Questo documento fornisce le istruzioni per la sostituzione delle **barre trasversali originali** con una versione di nuova concezione, necessaria per risolvere i problemi relativi a resistenza e prestazioni di questo prodotto.

**i** È **importante** verificare l'integrità generale del sedile. Prima di iniziare questa procedura, eseguire una valutazione approfondita delle condizioni attuali del prodotto (fare riferimento alla "Lista di controllo di ispezione", nel Manuale per la manutenzione del prodotto).



## 1. Staccare il sedile dal deambulatore\*

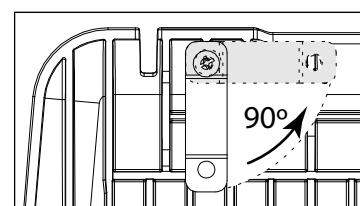


- Allentare e rimuovere tutte le **otto viti** (2xⒶ, 2xⒷ, 2xⒸ e 2xⒹ) e le quattro staffe che fissano il sedile al telaio del deambulatore.
- Separare il sedile dal deambulatore.



**i** \*In alternativa alla Fase 1., è possibile rimuovere le **quattro viti interne** (1xⒶ, 1xⒷ, 1xⒸ e 1xⒹ) e allentare solo le viti esterne, in modo da poter ruotare le staffe di 90° verso l'esterno e separare il sedile dal telaio del deambulatore.

Utilizzando questa alternativa, è possibile mantenere le quattro staffe attaccate al sedile, rendendo più facile fissare di nuovo il sedile al telaio dopo il montaggio delle nuove barre trasversali.



Invacare Rea AB  
Växjövägen 303  
SE-343 71 Diö  
Sweden

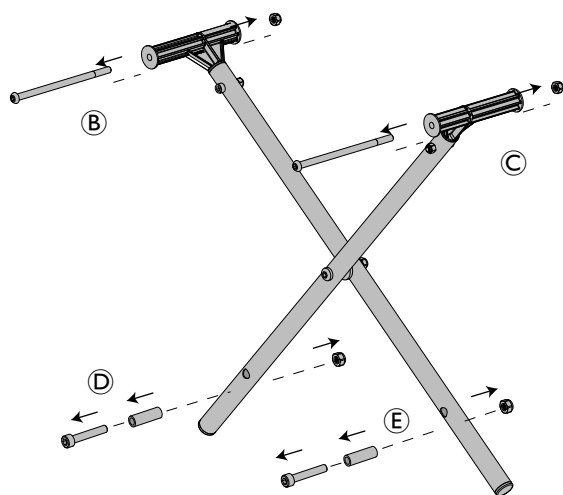
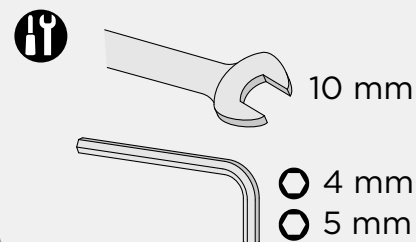
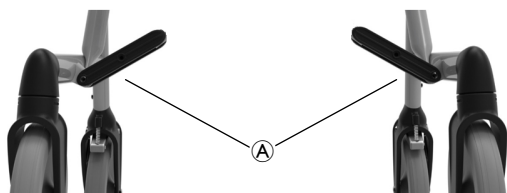
**Dolomite**



Yes, you can.®

## 2. Smontaggio delle barre trasversali dal telaio

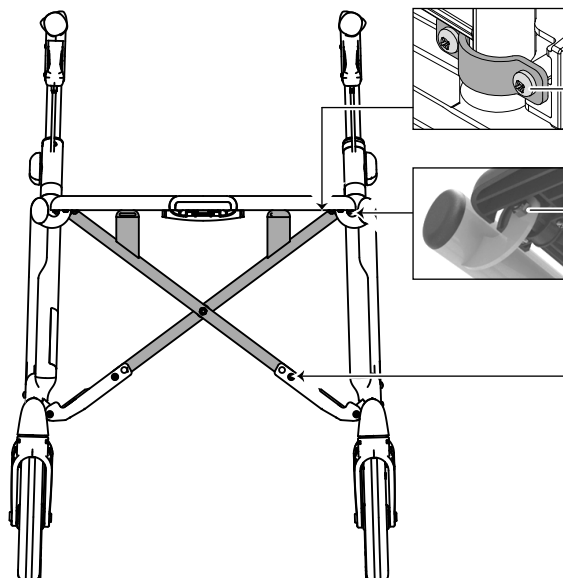
**i** Quando si smontano le barre trasversali, non staccare dal telaio i due connettori di plastica **A**.



- Allentare i connettori (dadi e bulloni) superiori sinistro **B** e destro **C** tra le barre trasversali e il telaio del deambulatore.
- Allentare i connettori (dadi, distanziali e bulloni) inferiori sinistro **D** e destro **E** tra le barre trasversali e il telaio del deambulatore.
- Rimuovere e gettare le barre trasversali originali.

## 3. Montare le nuove barre trasversali

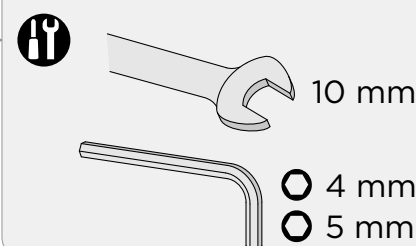
Seguire il Fase 2. nell'ordine inverso.



Coppia di serraggio  
 $3 \pm 0.5 \text{ Nm}$

Coppia di serraggio  
 $3 \pm 0.5 \text{ Nm}$

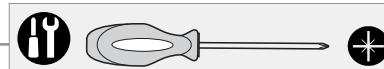
Coppia di serraggio  
 $3 \pm 0.5 \text{ Nm}$



**i** **NON** dimenticare di utilizzare i distanziali quando si fissano i connettori inferiori **D** ed **E** tra il telaio e le barre trasversali.

## 4. Fissare nuovamente il sedile al deambulatore

Seguire il Fase 1. nell'ordine inverso, e Fase 3. per le informazioni sulla coppia di serraggio.



**i** Nel caso in cui le viti originali siano danneggiate o siano state smarrite, utilizzare le viti fornite con le nuove barre trasversali per rimontare il sedile.



Invacare Rea AB  
Växjövägen 303  
SE-343 71 Diö  
Sweden

**Dolomite**

