

MCC/23/002/IU: Porte di service aperte per i sistemi di anestesia della famiglia Flow

Prodotti interessati:

Prodotto	Codice articolo	Numero di serie
Flow-i	6677200, 6677300, 6677400, 6888520, 6888530, 6888540	Vedasi lista distribuzione EVU-246963
Flow-c	6887700	Vedasi lista distribuzione EVU-246963
Flow-e	6887900	Vedasi lista distribuzione EVU-246963

Descrizione del problema

Test interni a Getinge hanno rivelato una vulnerabilità legata alla sicurezza informatica che potrebbe potenzialmente portare a un attacco "Denial of Service" (DoS), alla manomissione o all'esecuzione di codice da remoto attraverso l'accesso remoto ai sistemi di anestesia della famiglia Flow, che potrebbe determinare situazioni pericolose.

I servizi Connected/Remote fanno parte di un piano di servizi offerti creato da Getinge per consentire agli ospedali di ottenere l'accesso digitale ai dati delle apparecchiature. I servizi Connected/Remote consentono inoltre ai team di assistenza di risolvere i problemi e programmare la manutenzione preventiva.

Per le versioni del sistema 4.7 e precedenti, il servizio è denominato Remote Services e offre solo una connessione cablata attraverso la porta Ethernet sui sistemi di anestesia della famiglia Flow.

Dalle versioni del sistema 4.8 e successive, il servizio è denominato Connected Services ed è offerto sia tramite connessione cablata attraverso la porta Ethernet dei sistemi di anestesia della famiglia Flow, sia tramite il modulo Getinge Connect.

Questa vulnerabilità legata alla sicurezza informatica può essere sfruttata soltanto durante un breve periodo nella fase di avvio e di trasferimento di file (ai servizi connessi), quando il dispositivo è collegato alla rete ospedaliera direttamente tramite la porta Ethernet dei sistemi di anestesia della famiglia Flow

Le copie non devono essere utilizzate senza che sia stata comprovata la loro validità.

con un cavo Ethernet. Se si utilizza un modulo Getinge Connect, i sistemi di anestesia della famiglia Flow non sono affetti da questa vulnerabilità.

Ad oggi, Getinge non dispone di segnalazioni riguardanti incidenti su pazienti o operatori, né di violazione dei dati legati a questo problema.

Potenziali pericoli

I potenziali pericoli includono la possibilità di manomettere i file di lingua e l'esecuzione di codici da remoto sulle macchine per anestesia con conseguenti disturbi del pannello durante il funzionamento e/o la visualizzazione di informazioni fuorvianti sullo schermo, che potrebbero portare a modifiche inappropriate delle impostazioni o alla necessità di cambiare macchina per anestesia durante il trattamento.

Precauzioni

Poiché non vi sono allarmi per rilevare questi pericoli, il personale di anestesia potrebbe non essere in grado di riconoscere il problema e gestire la situazione di conseguenza.

Se si sospetta che il sistema di anestesia sia stato manomesso o sia stato altrimenti esposto ai potenziali pericoli descritti in questo avviso, si prega di contattare il rappresentante Getinge locale per la reinstallazione del software.

Azione correttiva

Per gli utenti con versione del sistema 4.8 e successive:

Se si dispone di un modulo Getinge Connect (X10/X20) collegato alla porta Ethernet del sistema per anestesia della famiglia Flow, non è necessaria alcuna azione.



Modulo Getinge Connect X10 / X20

Se il sistema per anestesia della famiglia Flow è collegato a Connected Services direttamente tramite la porta Ethernet del sistema per anestesia della famiglia Flow:

Si prega di seguire i passaggi descritti nell'Allegato 1.

Le copie non devono essere utilizzate senza che sia stata comprovata la loro validità.

Se si desidera attivare Connected Services con un modulo Getinge Connect, si prega di rivolgersi al proprio rappresentante locale Getinge.

Per gli utenti con versione del sistema 4.7 e precedenti:

Se il sistema per anestesia della famiglia Flow non è collegato ai Remote Services, non è necessaria alcuna azione. Non collegare un cavo Ethernet per utilizzare i Remote Services.

Se il sistema per anestesia della famiglia Flow è collegato ai Remote Services:

Si prega di seguire i passaggi descritti nell'Allegato 1.

Il modulo Getinge Connect non è disponibile per le versioni di sistema 4.7 e inferiori. Si prega di contattare il proprio rappresentante locale Getinge se si desidera attivare i Connected Services in futuro con un modulo Getinge Connect (ciò richiede la versione di sistema 4.8 o superiore).

Si prega di compilare e restituire il modulo di conferma allegato.

Distribuzione

Le rispettive autorità sanitarie competenti sono state informate di questa comunicazione e di questa problematica.

La distribuzione del presente avviso di sicurezza sul campo di Getinge deve includere le persone che devono esserne al corrente all'interno della vostra organizzazione o di qualsiasi organizzazione in cui i dispositivi potenzialmente interessati sono stati trasferiti. Vi preghiamo di tenere conto di questa e delle successive comunicazioni per garantire che vengano adottate le azioni correttive appropriate durante l'utilizzo del dispositivo. Resta inteso che la mancata risposta al presente avviso di sicurezza sul campo o la mancata presa in carico delle richieste di azioni correttive sopra descritte può esonerare Getinge da qualsiasi responsabilità connessa o derivante dal presente avviso di sicurezza sul campo. L'invio del presente avviso non deve essere interpretato come ammissione di responsabilità per la problematica ivi descritta e le sue conseguenze.

Le copie non devono essere utilizzate senza che sia stata comprovata la loro validità.

Ci scusiamo per gli eventuali disagi causati e faremo del nostro meglio per fornire una soluzione ragionevole il più rapidamente possibile.

In caso di domande o per ulteriori informazioni, si prega di contattare il rappresentante Getinge locale.

Cordiali saluti,

Malin Graufelds
Director Product Mgmt. Anesthesia
Maquet Critical Care AB

Jerker Åberg
Director Regulatory Affairs & Product Compliance
Maquet Critical Care AB

Dati di contatto del rappresentante locale – ITALIA

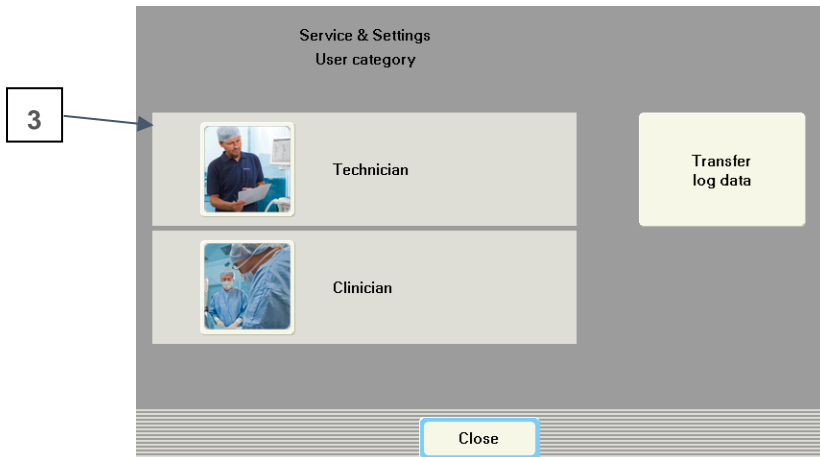
Chiara Pelini
Getinge Italia Srl
Via G. Gozzano, 14
20092 Cinisello Balsamo (MI)
ITALIA
Telefono: +39 02 6111351
E-mail: FSCA.italy@getinge.com

Le copie non devono essere utilizzate senza che sia stata comprovata la loro validità.

Allegato 1

Per gli utenti con versione del sistema 4.8 e successive:

1. Selezionare *Menù* sullo schermo
2. Seleziona *Assistenza e Impostazioni (Service & Settings)*
3. Selezionare *Tecnico (Technician)* e inserire il codice 1973 per Biomed



4. Seleziona *Connected Services* nel menù a destra
5. Seleziona *Trasferimento dati (Data transfer)*
6. Seleziona *Manuale (Manual)*
7. Seleziona *Chiudi (Close)*
8. Una volta terminato il passaggio 7: *Rimuovere il cavo Ethernet dalla porta Ethernet sul sistema per anestesia Flow e dalla presa a muro.*

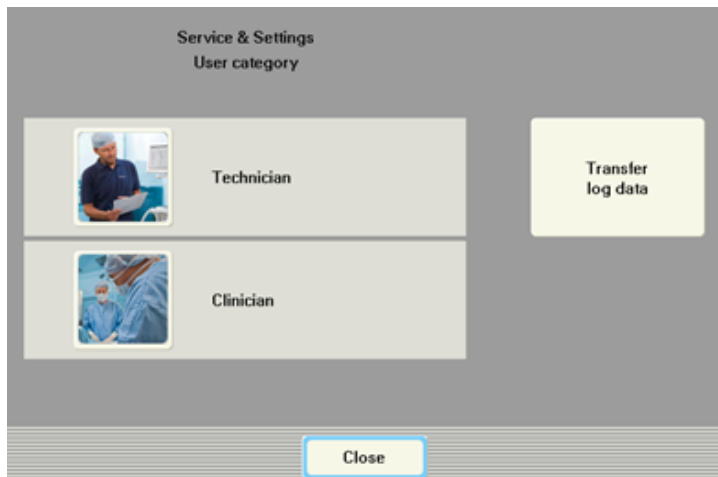


Si prega di contattare il rappresentante Getinge locale se si necessita di assistenza per l'esecuzione delle operazioni sopra descritte.

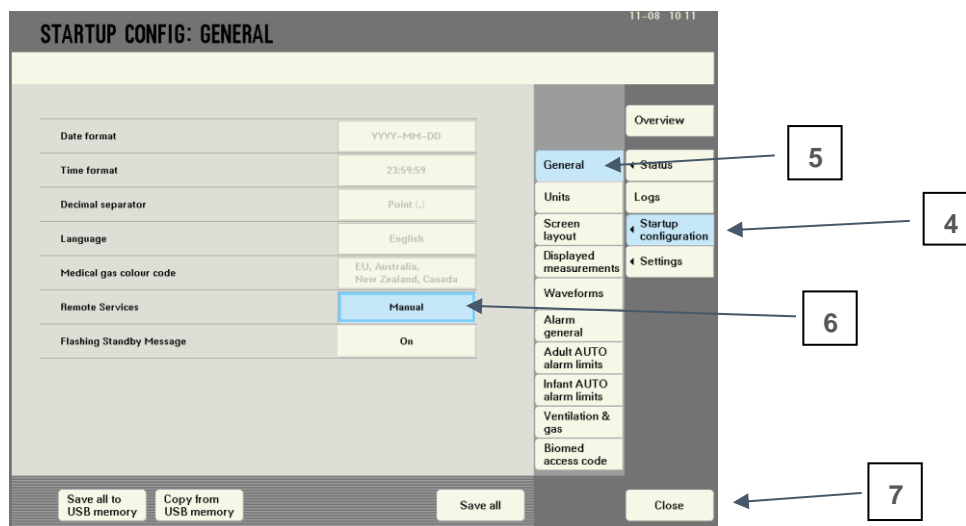
Le copie non devono essere utilizzate senza che sia stata comprovata la loro validità.

Per gli utenti con versione del sistema 4.7 e precedenti:

1. Selezionare *Menù* sullo schermo
2. Seleziona *Assistenza e Impostazioni (Service & Settings)*
3. Selezionare *Tecnico (Technician)* e inserire il codice 1973 per Biomed



4. Seleziona *Configurazione di avvio (Startup Configuration)* nel menù a destra
5. Seleziona *Generale (General)*
6. In *Remote Service* selezionare *Manuale (Manual)*
7. Seleziona *Chiudi (Close)*
8. Una volta terminato il passaggio 7: *Rimuovere il cavo Ethernet dalla porta Ethernet* sul sistema per anestesia Flow e dalla presa a muro.



Si prega di contattare il rappresentante Getinge locale se si necessita di assistenza per l'esecuzione delle operazioni sopra descritte.

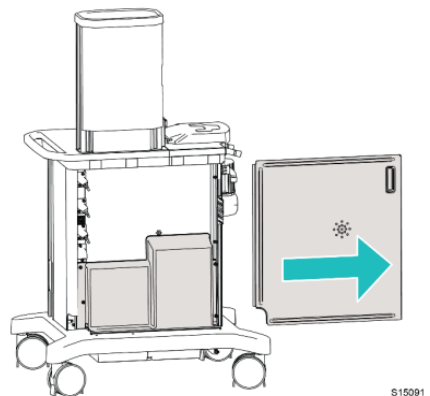
Le copie non devono essere utilizzate senza che sia stata comprovata la loro validità.

Rimozione del coperchio Flow-c/e:

Per accedere alla porta Ethernet sul retro delle unità Flow -c e Flow-e, si prega di seguire le istruzioni riportate di seguito. Al termine dell'operazione, assicurarsi di chiudere il coperchio.

Si prega di seguire questa procedura:

1. Tirare la porta scorrevole verso destra.



Attività preliminari:

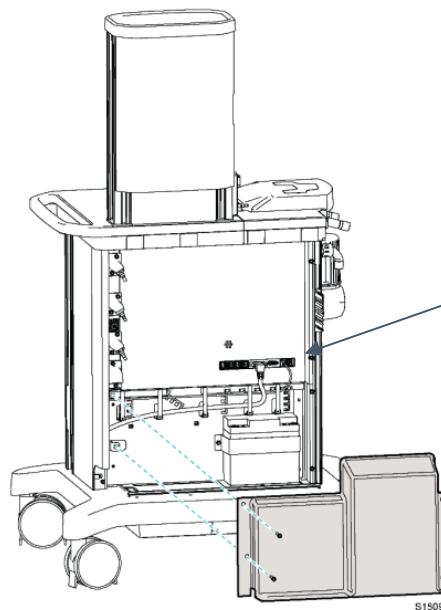
- Rimozione di tutti gli accessori che possono ostacolare la rimozione della porta scorrevole.

Strumenti necessari:

- Chiave hex 5 mm

Si prega di seguire questa procedura:

1. Allentare le due viti sul lato destro del coperchio.
2. Svitare le due viti sul lato sinistro del coperchio.
3. Sollevare con cautela il coperchio dalla guida sul supporto.



porta Ethernet

Le copie non devono essere utilizzate senza che sia stata comprovata la loro validità.