

URGENTE

AVVISO IMPORTANTE PER LA SICUREZZA SUL CAMPO

Oggetto:	Problema di conformità con la PSU di Varex
Prodotto:	Numero della parte Varex 95510354H-01 (numeri di serie Varex da 354-01H_A0010004PC a 354-01H_A0010269PC).
Ambito:	109331, 109333, 109335, 109336, 109339, 109341, 109342, 151879, 152194, 152223, 152483, 153038, 153299, 153410, 153681, 153970, 156073, 156724, 156841, 156849, 156941, 156966, 156968, 156969, 156970, 156971, 156973, 156977, 156978, 156979, 156980, 156981, 156982, 156983, 156984, 156985, 156986, 156987, 156988, 156989, 156990, 156992, 156995, 156996, 156997, 156998
Rilascio dell'avviso:	Aprile 2023
Riferimento UDI:	N/A

Il presente documento contiene informazioni riservate e proprietarie di Elekta Group ed è destinato esclusivamente al ricevente. In base alla tutela del diritto d'autore, la divulgazione, la distribuzione o la copia di questo documento sono severamente vietate senza l'autorizzazione scritta di Elekta.

Descrizione del problema:

Si è compreso che un componente di un numero limitato di Linac Elekta non è conforme alla norma IEC 60601. Questo avviso indica la mancata conformità e che Elekta sostituirà il componente.

Dettagli:

La mancata conformità riguarda un'unità di alimentazione che non soddisfa il requisito IEC 60601 per il test di rigidità dielettrica. L'unità di alimentazione all'interno del sistema iViewGT (situata nell'area 44 del Linac) potrebbe non essere conforme in presenza di specifiche condizioni.

Tutte le unità di alimentazione specificate verranno ispezionate e/o sostituite.

Esiste un potenziale aumento di guasto dell'unità di alimentazione con conseguente perdita della funzionalità di imaging.

Unità di alimentazione (PSU) interessate:

Produttore: Varex

Numero della parte: 95510354H-01

NOTA: Il numero della parte 95510354H non è interessato da questo problema.

URGENTE

AVVISO IMPORTANTE PER LA SICUREZZA SUL CAMPO

Impatto clinico:

Il componente non conforme non ha alcun impatto clinico. Il sistema rimane sicuro per l'uso indicato. Non sono richieste particolari misure da parte dell'utente.

Intervento consigliato dell'utente:

Non è necessaria alcuna azione da parte dell'utente. Elekta contatterà i clienti interessati dal problema per eseguire le seguenti attività in loco.

L'unità di alimentazione dovrà essere ispezionata per confermare l'eventuale esistenza di questa non conformità.

Le unità di alimentazione che rientrano in questo ambito saranno rimosse e sostituite con unità di alimentazione conformi.

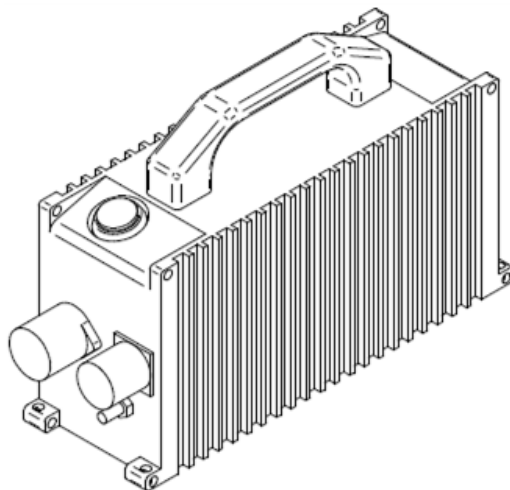


Fig.1 – Immagine della PSU di Varex

Il presente documento contiene informazioni importanti per continuare a utilizzare l'apparecchiatura in modo sicuro e corretto.

- Esporre questo avviso in un luogo accessibile a tutti gli utenti, ad esempio nelle Istruzioni per l'uso, finché questa azione non viene chiusa.
- Informare del contenuto della presente lettera il personale che utilizza questo prodotto.

URGENTE

AVVISO IMPORTANTE PER LA SICUREZZA SUL CAMPO

Azioni correttive di Elekta:

Elekta sostituirà tutte le unità di alimentazione interessate; tale operazione sarà eseguita con un avviso di modifica.

Il presente avviso è stato inoltrato alle autorità normative competenti.

Ci scusiamo per gli inconvenienti che questa azione potrebbe causare e la ringraziamo anticipatamente per la collaborazione.

URGENTE

AVVISO IMPORTANTE PER LA SICUREZZA SUL CAMPO

Modulo di accettazione

Al fine di soddisfare i requisiti normativi, è necessario confermare la ricezione della presente notifica tramite la [community Elekta Care™](#) o compilare il presente modulo e restituirlo a Elekta subito dopo la ricezione, ma non oltre 30 giorni.

Classificazione:	Avviso importante per la sicurezza sul campo	Numero riferimento FCO:	<XXX-XX-XXX-XXX>
Descrizione	<Inserire il titolo del documento; non più lungo di 2 righe>		

Ospedale:	
N. di serie dispositivi: (se applicabile)	Sito o ubicazione:

Confermo di aver letto e compreso il presente avviso e accetto di implementare tutte le raccomandazioni in esso contenute.	
Nome:	Mansione:
Firma del cliente:	Data:

Conferma della nuova installazione da firmare da parte del tecnico Elekta o di un responsabile dell'installazione quando il prodotto installato è dotato di manuale/istruzioni per l'uso fisiche:	
Confermo che il cliente è stato informato del contenuto del presente avviso e che questo è stato inserito nella copia del Manuale dell'utente pertinente o aggiunto al registro insieme al relativo Manuale dell'utente:	
Nome:	Titolo:
Firma:	Data: