

Ai nostri clienti di

**Perseus A500 versione a pensile montato su unità
sistema a pensile Dräger**

Dicembre 2021

Avvertenza di sicurezza importante

Possibile caduta di Perseus A500 dalle unità di alimentazione a pensile Dräger se il sistema urta un ostacolo e viene maneggiato dopo la collisione

Il problema coinvolge solo i seguenti prodotti:

Perseus A500 versione a pensile se utilizzati in combinazione con le unità di alimentazione a pensile Dräger

Egregi Signori, Gentili Signore,

durante le nostre attività globali di monitoraggio del mercato siamo venuti a conoscenza di un caso in cui una stazione per anestesia Perseus A500 nella versione a pensile è caduta da un'unità di alimentazione a pensile Dräger Movita Lift Strong.

Lo scenario dell'evento era il seguente:

- L'utilizzatore ha abbassato Perseus A500 installato su un Movita Lift Strong.
- Perseus A500 ha urtato un ostacolo situato sotto di essa.
- Movita Lift Strong si è arrestata automaticamente grazie all'arresto di emergenza incorporato.
- Dopo l'arresto di emergenza del sistema, è stato eseguito un intervento meccanico sull'unità di alimentazione a pensile. Ciò ha causato uno sgancio accidentale di Perseus A500 dall'unità di alimentazione a pensile.

Nessun paziente o utilizzatore ha subito lesioni, ma se l'evento si dovesse ripetere non si può escludere che la stazione per anestesia ferisca persone nelle sue vicinanze.

Ulteriori analisi dopo l'evento hanno confermato che se un oggetto viene urtato da Perseus A500 durante l'abbassamento dell'unità di alimentazione a pensile Dräger l'arresto di emergenza incorporato nell'unità di alimentazione a pensile ha sempre funzionato correttamente e ha interrotto il movimento.

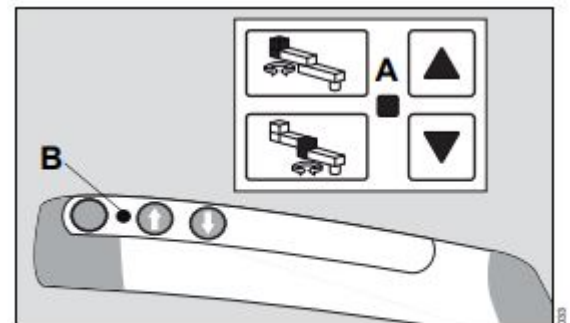
In caso di arresto di emergenza di un'unità di alimentazione a pensile Movita, un'indicazione rossa compare su Perseus A500 e sull'unità di alimentazione a pensile.

Per le unità di alimentazione a pensile Forta non compare alcuna indicazione rossa in caso di arresto di emergenza.

Figura 1 LED rosso su Perseus A500:



Figura 2 Movita Lift / Lift Strong



An LED indicator in the middle of the control panel (A) or on the control handles (B) shows the status of the system:

Ci rendiamo comunque conto che la specifica sequenza di azioni che l'utilizzatore deve seguire quando Perseus A500 urta un oggetto sotto alla stazione durante l'abbassamento dell'unità di alimentazione a pensile non è stata descritta sufficientemente.

Cosa fare:

Durante la regolazione dell'altezza:

1. Prestare attenzione che nessun oggetto si trovi sotto alla stazione per anestesia
2. Verificare lo stato dei suddetti indicatori (Movita)

Se Perseus A500 urta un oggetto sotto il dispositivo per anestesia:

3. Non intervenire sull'unità di alimentazione a pensile né su Perseus A500 ad es. collegando e scollegando dispositivi; non rimuovere gli ostacoli.
4. Sollevare l'unità di alimentazione a pensile con il dispositivo per anestesia collegato mediante gli interruttori dell'unità di alimentazione a pensile o di Perseus A500.
5. Rimuovere qualsiasi ostacolo dopo avere sollevato l'unità di alimentazione a pensile ed eliminato la collisione.

Se le raccomandazioni vengono seguite, i dispositivi, compresa la funzione di regolazione dell'altezza, possono essere utilizzati in sicurezza.

Accertarsi che tutti gli utilizzatori dei suddetti prodotti e altre persone all'interno della vostra organizzazione siano a conoscenza di questa Avvertenza di sicurezza importante e agiscano di conseguenza. Se i prodotti sono stati consegnati a terzi, inoltrare una copia di questa informazione.

Dräger sta studiando come rendere più robusta l'interfaccia di collegamento per contrastare le suddette azioni. A tale scopo aggiorneremo gratuitamente la stazione per anestesia Perseus A500 versione montaggio a pensile mediante un magnete migliorato nel sistema di arresto di emergenza. Inoltre, forniremo una modifica delle Istruzioni per l'uso per le Unità di alimentazione a pensile Dräger.

Conservare questa informazione almeno fino al termine dell'azione correttiva.

Le autorità competenti sono state informate della presente azione.

Identificazione dei dispositivi medici coinvolti:

Secondo le nostre registrazioni avete ricevuto un Perseus A500 versione a pensile prodotto da Drägerwerk AG & Co. KGaA (Numero di registrazione unico europeo: DE-MF-000005329). La presente Avvertenza di sicurezza è rivolta a voi se utilizzate Perseus A500 versione a pensile in combinazione con Movita Lift / Lift Strong (G16707), Forta (G16810) o DVE 8080. Solo queste combinazioni Dräger utilizzano il suddetto sistema di arresto di emergenza. Se il Perseus A500 in vostro possesso è installato su un'unità a pensile di terzi, contattate il produttore dell'unità di alimentazione a pensile per chiedere indicazioni.

Contatti:

Per qualsiasi domanda non esitate a contattare il vostro rappresentante Dräger locale.

Ci scusiamo per qualsiasi inconveniente causato dalla presente misura, ma siamo convinti che sia necessaria per aumentare la sicurezza di pazienti e dello staff.

Grazie per il supporto.

Cordiali saluti

[Firma sull'originale inglese]

Hans Ulrich Schüler

Product Management
Business Area Anesthesiology
Business Unit Therapy

[Firma sull'originale inglese]

Sonja Hillmer

Post Market Surveillance
Quality & Regulatory Affairs
Medical Division

Allegato:

Elenco dei dispositivi medici coinvolti:

Australia			
ASHM-0115			
Austria			
ASHH-0015			
ASHH-0016			
ASHH-0017			
ASHH-0018			
ASKL-0017			
ASKL-0018			
ASKL-0026			
ASLJ-0084			
ASLJ-0085			
Belarus			
ASKF-0048			
ASKF-0049			
ASKF-0050			
ASKF-0051			
ASKF-0052			
ASKL-0121			
ASNC-0145			
Belgium			
ASEE-0049			
ASEE-0050			
ASEE-0051			
ASEE-0052			
ASEJ-0002			
ASEJ-0003			
ASEJ-0016			
ASFJ-0067			
ASFH-0053			
ASFH-0055			
ASFH-0056			
ASFH-0057			
ASFJ-0038			
ASFJ-0039			
ASFJ-0040			
ASFJ-0041			
ASFJ-0042			
ASFJ-0043			
ASFJ-0044			
ASFJ-0048			
ASHJ-0054			
ASHJ-0055			
ASJB-0130			
ASJB-0131			
ASJB-0132			
ASLJ-0018			
ASLJ-0019			
ASNH-0363			
	Brunei Dar-es-S		
	ASHM-0030		
	ASHM-0037		
	ASKE-0007		
	ASKE-0009		
	Chile		
	ASNH-0349		
	ASNH-0350		
	ASNH-0351		
	ASNH-0352		
	ASNH-0353		
	ASNH-0354		
	ASNH-0355		
	ASNH-0356		
	China		
	ASFJ-0026		
	ASJH-0016		
	ASJL-0112		
	ASJN-0028		
	ASJN-0029		
	ASJN-0114		
	ASJN-0115		
	ASJN-0116		
	ASJN-0117		
	ASJN-0118		
	ASKD-0056		
	ASKE-0079		
	ASKE-0080		
	ASKF-0013		
	ASKM-0141		
	ASKN-0020		
	ASKN-0024		
	ASKN-0060		
	ASLK-0022		
	ASLK-0056		
	ASLL-0188		
	ASLN-0043		
	ASLN-0044		
	ASLN-0045		
	ASLN-0046		
	ASLN-0047		
	ASLN-0053		
	ASMA-0027		
	ASMA-0028		
	ASMA-0029		
	ASMA-0069		
	ASMA-0070		
	ASMA-0071		
	ASMB-0037		
		China	
		ASMC-0181	
		ASMC-0182	
		ASMF-0018	
		ASMF-0019	
		ASMF-0020	
		ASMF-0021	
		ASMH-0248	
		ASMH-0249	
		ASMH-0250	
		ASMH-0251	
		ASMH-0252	
		ASMK-0010	
		ASMK-0011	
		ASMK-0012	
		ASMK-0013	
		ASMK-0014	
		ASMK-0015	
		ASMK-0031	
		ASMK-0032	
		ASMK-0033	
		ASMK-0034	
		ASMK-0035	
		ASMK-0036	
		ASMM-0030	
		ASMM-0031	
		ASMM-0045	
		ASMM-0046	
		ASMM-0047	
		ASMM-0048	
		ASNA-0183	
		ASNB-0215	
		ASNH-0187	
		ASNH-0188	
		ASNH-0189	
		ASNH-0190	
		ASNH-0191	
		ASNH-0196	
		ASNH-0197	
		Columbia	
		ASHN-0069	
		ASLE-0047	
		ASLE-0048	
		Croatia	
		ASMD-0226	
		ASNF-0093	
		ASNF-0094	
		ASNF-0095	
		ASNF-0096	
			China
			ASNF-0097
			ASNF-0111
			ASNF-0112
			ASNF-0113
			ASNJ-0083
			ASNJ-0084
			ASNJ-0085
			ASNJ-0086
			Czech Republi
			ASJC-0069
			ASKM-0135
			ASKM-0136
			ASPA-0174
			ASPA-0175
			ASPA-0176
			ASPA-0177
			ASPA-0178
			ASPB-0041
			ASPB-0042
			ASPB-0043
			ASPB-0044
			ASPB-0045
			Finland
			ASHL-0041
			ASHL-0042
			ASHM-0038
			ASNA-0109
			ASNA-0110
			ASND-0121
			ASND-0122
			ASND-0123
			ASND-0124
			ASND-0125
			ASND-0126
			ASND-0127
			ASND-0189
			ASND-0190
			ASND-0198
			ASND-0217
			ASNE-0016
			ASNE-0017
			ASNE-0018
			ASNE-0033
			ASNE-0034
			ASNE-0035
			ASNE-0036
			ASNE-0037
			ASNE-0038

Finland

ASNE-0039
ASNE-0040
ASNE-0129
ASNE-0130
ASNE-0131
ASNE-0132
ASNE-0133
ASNE-0134
ASNE-0135
ASPC-0040

France

ASEL-0096
ASEL-0097
ASEL-0105
ASEL-0106
ASEL-0107
ASEM-0088
ASEM-0089
ASEM-0090
ASEM-0094
ASEM-0095
ASEM-0096
ASEM-0110
ASEM-0111
ASEM-0112
ASEM-0120
ASEN-0034
ASEN-0072
ASFE-0005
ASFE-0009
ASFF-0033
ASFN-0002
ASHA-0039
ASHA-0040
ASHA-0041
ASHA-0042
ASHA-0043
ASHA-0044
ASHF-0065
ASHJ-0012
ASHL-0066
ASJH-0068
ASJH-0069
ASJK-0072
ASJK-0073
ASJK-0076
ASJK-0077

France

ASJK-0078
ASJK-0079
ASJK-0080
ASJK-0081
ASJK-0096
ASJK-0111
ASJK-0112
ASJK-0113
ASJK-0114
ASJK-0119
ASJM-0022
ASJM-0075
ASJM-0076
ASJM-0077
ASJM-0078
ASJM-0168
ASKA-0044
ASKD-0007
ASKH-0053
ASKH-0105
ASKH-0106
ASKH-0108
ASKK-0024
ASLF-0138
ASLM-0182
ASLM-0183
ASLN-0155
ASMD-0251
ASMD-0252
ASMD-0262
ASNC-0064
ASNC-0065
ASNC-0066
ASNC-0067
ASNH-0111
ASPE-0004
Germany
ASEE-0053
ASEF-0007
ASEF-0008
ASEF-0009
ASEF-0010
ASEF-0011
ASEF-0018
ASEF-0020
ASEF-0021
ASEF-0022

Germany

ASEF-0023
ASEJ-0012
ASEL-0055
ASEL-0056
ASEN-0055
ASEN-0061
ASEN-0066
ASEN-0067
ASEN-0068
ASEN-0069
ASEN-0070
ASEN-0071
ASEN-0073
ASFD-0012
ASFD-0027
ASFK-0041
ASFM-0146
ASFM-0147
ASHB-0084
ASHF-0122
ASHH-0056
ASHJ-0031
ASHJ-0032
ASHL-0043
ASHL-0045
ASHL-0046
ASHL-0047
ASHL-0048
ASJC-0066
ASJC-0067
ASJC-0071
ASJE-0055
ASJE-0119
ASJJ-0104
ASJJ-0105
ASJJ-0106
ASJJ-0107
ASJJ-0108
ASJJ-0109
ASJJ-0110
ASJJ-0111
ASJJ-0112
ASJJ-0113
ASJJ-0114
ASJJ-0115
ASJK-0100
ASJM-0094

Germany

ASJM-0095
ASJM-0096
ASJM-0097
ASJM-0098
ASJM-0108
ASJN-0043
ASJN-0044
ASJN-0045
ASJN-0049
ASJN-0060
ASKB-0048
ASKB-0053
ASKB-0055
ASKC-0095
ASKC-0096
ASKC-0097
ASKC-0103
ASKJ-0134
ASKM-0156
ASKN-0001
ASKN-0016
ASKN-0018
ASKN-0019
ASLE-0081
ASLE-0090
ASLM-0190
ASLM-0191
ASLM-0192
ASLM-0193
ASLN-0164
ASLN-0165
ASLN-0166
ASLN-0167
ASMA-0001
ASMA-0002
ASMA-0003
ASMA-0004
ASMA-0005
ASMA-0013
ASMA-0015
ASMA-0026
ASMB-0192
ASMB-0217
ASMB-0225
ASMC-0223
ASMC-0224
ASMD-0001

Germany

ASMD-0023
ASMD-0024
ASME-0018
ASME-0019
ASMK-0098
ASMK-0099
ASMK-0100
ASMK-0108
ASMK-0109
ASMK-0110
ASMK-0111
ASMK-0116
ASMK-0117
ASMK-0118
ASMK-0166
ASMK-0167
ASMK-0168
ASMK-0173
ASMK-0174
ASMK-0175
ASMK-0177
ASMK-0178
ASMK-0179
ASMK-0192
ASMK-0193
ASMK-0194
ASMK-0201
ASMK-0202
ASMK-0203
ASMK-0204
ASMK-0205
ASMK-0206
ASMK-0219
ASMK-0220
ASMK-0221
ASML-0006
ASML-0007
ASML-0008
ASML-0018
ASML-0019
ASML-0020
ASML-0021
ASML-0022
ASML-0023
ASML-0033
ASML-0034
ASML-0035

Germany

ASML-0036
ASML-0041
ASML-0042
ASML-0043
ASML-0044
ASML-0045
ASML-0046
ASML-0047
ASML-0057
ASML-0058
ASML-0059
ASML-0068
ASML-0069
ASML-0070
ASML-0071
ASML-0086
ASML-0087
ASML-0088
ASML-0098
ASML-0099
ASML-0109
ASML-0110
ASML-0120
ASML-0121
ASML-0122
ASML-0123
ASML-0124
ASML-0125
ASML-0144
ASML-0145
ASML-0146
ASML-0155
ASML-0156
ASML-0171
ASML-0172
ASML-0173
ASML-0174
ASML-0175
ASML-0177
ASML-0188
ASML-0189
ASML-0190
ASML-0203
ASML-0204
ASML-0205
ASMM-0146
ASNA-0179

Germany

ASNA-0180
ASNA-0181
ASNC-0138
ASNE-0217
ASNE-0218
ASNE-0219
ASNF-0038
ASNF-0039
ASNF-0040
ASNJ-0124
ASNK-0047
ASNK-0066
ASNK-0067
ASNK-0068
ASNK-0069
ASNK-0070
ASNK-0120
ASNL-0052
ASNL-0053
ASNL-0054
ASNL-0055
ASNM-0028
ASNM-0029
ASNM-0030
ASPA-0076
ASPE-0026
ASPF-0138
Greece
ASFF-0012
ASFF-0013
ASFF-0014
ASFF-0015
ASFF-0016
India
ASHB-0004
ASHB-0005
ASKM-0150
ASKM-0151
ASKM-0152
ASLC-0166
ASLC-0167
ASLC-0168
ASLC-0169
ASLJ-0051
ASLJ-0052
ASMD-0264

Indonesia

ASFH-0050
ASLD-0122
ASLD-0123
ASLD-0124
ASLD-0125
ASLD-0126

Iran

ASFM-0171
ASFM-0172
ASFN-0018
ASJB-0072

Ireland

ASJC-0013

Italy

ASFA-0036
ASFA-0037
ASFA-0038
ASFB-0011
ASFB-0012
ASFB-0013
ASFB-0014
ASFF-0051
ASFF-0055
ASFJ-0001
ASFJ-0020
ASFM-0036
ASFM-0037
ASHA-0045
ASHA-0046
ASHA-0118
ASHA-0120
ASHA-0121
ASHA-0124
ASHA-0125
ASHA-0126
ASHA-0127
ASHA-0128
ASHB-0033
ASHB-0035
ASHB-0036
ASHB-0037
ASHB-0038
ASHB-0039
ASHB-0040
ASHB-0043
ASHC-0076
ASHC-0078

Italy

ASHC-0080
ASHC-0081
ASHC-0082
ASHC-0083
ASHC-0084
ASHC-0085
ASHC-0086
ASHC-0087
ASHC-0088
ASHH-0050
ASHH-0053
ASHM-0003
ASHM-0004
ASHM-0066
ASHN-0010
ASHN-0011
ASHN-0012
ASHN-0013
ASHN-0014
ASHN-0027
ASJB-0049
ASJB-0127
ASJB-0139
ASJB-0140
ASJB-0141
ASJB-0142
ASJB-0144
ASJB-0145
ASJB-0146
ASJB-0147
ASJB-0149
ASJB-0150
ASJB-0151
ASJC-0012
ASJC-0030
ASJC-0031
ASJE-0079
ASJE-0080
ASJF-0018
ASJF-0019
ASJF-0020
ASJF-0021
ASJF-0022
ASJF-0023
ASJM-0079
ASJM-0163
ASJM-0164

Italy

ASJM-0167
ASJN-0068
ASJN-0071
ASJN-0072
ASJN-0080
ASJN-0081
ASJN-0082
ASJN-0083
ASKE-0027
ASKE-0033
ASKE-0037
ASKE-0044
ASKE-0121
ASKE-0122
ASKK-0034
ASKL-0016
ASLC-0138
ASLF-0057
ASLH-0089
ASLH-0090
ASLL-0050
ASLL-0051
ASLL-0113
ASLL-0117
ASLL-0118
ASLL-0119
ASLM-0019
ASLN-0093
ASLN-0094
ASMD-0209
ASMD-0269
ASMD-0270
ASMH-0012
ASMJ-0003
ASMJ-0004
ASMJ-0005
ASMJ-0006
ASMJ-0007
ASMJ-0097
ASMJ-0098
ASMM-0037
ASMM-0038
ASMM-0039
ASMM-0040
ASNB-0217
ASNB-0218
ASNB-0219

Italy

ASNC-0143
ASNC-0208
ASPB-0021
ASPB-0022
ASPD-0063
ASPE-0050
ASPE-0051
ASPE-0052
ASPE-0053
ASPE-0054
ASPJ-0004
Japan
ASFH-0085
ASKH-0040
ASKN-0056
ASNJ-0186
ASNJ-0187
ASPB-0003
ASPC-0084
ASPC-0085
Kuwait
ASFF-0030
ASFF-0031
ASFF-0032
ASJM-0045
ASJM-0046
ASKB-0098
ASKB-0099
ASKB-0100
ASKB-0102
ASKB-0104
ASKB-0106
ASKB-0107
ASKB-0109
ASKC-0006
ASKC-0007
ASKC-0013
ASKC-0016
ASKD-0099
ASLM-0079
ASLM-0080
ASLM-0081
ASLM-0082
ASLM-0090
ASLM-0091
ASLM-0092

Kuwait

ASLM-0093
ASLM-0094
Lithuania
ASFM-0128
ASFM-0129
ASJN-0001
Mexico
ASKD-0015
ASKE-0082
ASKH-0078
ASKH-0079
ASLL-0065
ASLL-0066
ASMK-0001
ASMM-0238
ASMM-0239
ASMM-0240
ASMM-0241
ASNH-0017
ASNH-0018
ASNH-0019
ASNH-0020
ASNH-0021
ASPE-0105
ASPE-0106
Morocco
ASMH-0113
ASMH-0114
ASMH-0115
ASMH-0116
ASMH-0117
ASNK-0006
ASNK-0007
Netherlands
ASHD-0023
ASHD-0024
ASHD-0027
ASHD-0028
ASHD-0029
ASHL-0056
ASJJ-0097
ASJJ-0118
ASJJ-0119
ASJK-0035
ASJK-0036
ASJK-0037
ASJK-0038

Netherlands

ASJK-0039
ASJK-0040
ASJK-0041
ASJK-0042
ASJK-0043
ASJK-0044
ASKA-0010
ASKA-0011
ASKA-0013
ASKA-0014
ASKA-0016
ASKA-0017
ASKA-0018
ASLD-0115
ASLD-0116
ASMC-0194
ASMC-0195
ASMC-0221
ASMC-0222
ASNH-0299
ASNH-0300
ASNH-0301
ASNH-0302

Norway

ASFK-0033
ASFL-0008
ASFL-0009
ASFL-0010
ASFL-0011
ASFL-0012
ASFL-0013
ASHD-0030
ASHD-0031
ASHE-0010
ASHE-0012
ASHE-0014
ASHE-0015
ASHE-0016
ASHE-0018
ASHE-0019
ASHE-0020
ASHF-0016
ASHF-0017
ASJE-0081
ASJE-0082
ASJE-0083
ASKC-0021

Norway

ASKC-0022
ASKC-0025
ASKC-0026
Netherlands
ASLA-0052
ASLA-0053
ASLA-0058
ASLA-0070
ASLA-0072
ASLB-0104
ASLB-0105
ASLF-0059
ASMJ-0067
ASMJ-0068
ASMJ-0069
ASMJ-0070
ASMJ-0071
ASMJ-0072
ASMJ-0082
ASMJ-0083
ASMJ-0099
ASMJ-0100
ASMK-0059
ASMK-0060
ASMK-0061
ASMK-0062
ASMK-0063
ASMK-0070
ASMK-0071
ASMK-0072
ASMK-0073
ASMK-0074
ASMM-0099
ASMM-0100
ASMM-0101
ASMM-0102
ASMM-0103
ASMM-0187
ASMM-0207
ASMN-0131
ASMN-0132
ASNA-0002
ASNA-0003
ASNA-0004
ASNA-0005
ASNA-0006
ASNA-0007

Netherlands

ASNA-0008
ASNA-0009
ASNA-0010
ASNA-0011
ASNA-0013
ASNA-0014
ASNA-0015
ASNA-0024
ASNA-0025
ASNA-0026
ASNA-0027
ASNA-0028
ASNA-0029
ASNA-0030
ASNA-0031
ASNA-0034
ASNA-0035
ASNA-0036
ASNA-0037
ASNA-0178
ASNC-0152
ASNC-0153
ASNC-0161
ASNC-0162
ASNC-0163
ASNC-0164
ASNC-0165
ASNC-0166
ASNE-0125
ASNE-0126
ASNE-0127
ASNE-0128
ASNE-0136
ASNE-0137
ASNE-0138
ASNK-0075
ASNK-0076
ASNK-0077
ASNM-0007
ASPC-0104
ASPC-0105
ASPD-0096
ASPD-0097
ASPD-0099
ASPD-0100
ASPD-0101
ASPD-0102

Netherlands

ASPD-0104
ASPD-0105
ASPD-0106
ASPD-0107
Netherlands
ASPD-0108
ASPE-0010
ASPE-0021
Panama
ASKK-0062
ASKK-0071
ASKK-0074
ASKK-0076
ASMF-0103
Peru
ASFL-0045
Poland
ASFL-0107
ASFL-0108
ASFL-0113
ASFL-0114
ASFL-0115
ASLK-0008
ASLK-0009
ASLK-0010
ASLK-0011
ASLK-0013
ASLK-0014
ASLM-0124
ASLM-0125
ASLM-0126
ASLM-0140
ASLM-0145
ASMK-0078
ASMK-0079
ASMK-0080
ASMK-0081
ASMK-0082
ASNH-0297
ASNH-0373
Portugal
ASHL-0122
ASHL-0123
ASHL-0124
ASHM-0064
ASKF-0120
ASKF-0121

Portugal

ASKF-0125
ASKF-0128
ASKK-0122
ASKK-0123
ASKK-0128
ASKK-0129
ASKK-0132
ASKK-0133
ASKK-0135
ASKK-0136
ASKK-0146
ASKK-0147
ASKK-0148
ASKK-0149
ASKK-0150
ASKK-0154
ASKK-0155
ASKK-0158
ASKL-0002
ASKL-0003
ASKL-0004
ASKL-0008
ASKL-0009
ASKL-0012
ASKL-0013
ASKL-0015
ASKL-0025
ASKL-0027
ASKL-0031
ASKL-0043
ASKL-0073
ASKL-0075
ASKL-0080
ASKL-0081
ASKL-0082
ASKL-0083
ASLJ-0160
ASME-0044
ASME-0045
ASME-0046
ASME-0047
ASME-0048
ASME-0049
ASME-0050
ASME-0051
ASME-0052
ASMF-0044

Portugal

ASMF-0045
ASMF-0046
ASMF-0047
ASMF-0048
ASMF-0049
ASMF-0050
ASMF-0051
ASMK-0022
ASMK-0023
ASMK-0024
ASMK-0025
ASNA-0038
ASNA-0039
ASNA-0040
ASNA-0041
ASNA-0042
ASNA-0043
ASNA-0044
ASNA-0045
ASNA-0046
ASNH-0284
ASNH-0285
ASNH-0286
ASPA-0205
ASPA-0206
Romania
ASHL-0125
ASHL-0126
ASMM-0061
ASMM-0062
Russian Fed.
ASJK-0053
ASNH-0095
ASNH-0096
ASPC-0064
Saudi Arabia
ASEJ-0023
ASJH-0019
ASJH-0020
ASJH-0021
ASJH-0022
ASJH-0023
ASJH-0024
ASJH-0025
ASJH-0026
ASKJ-0132
ASKJ-0135
ASKJ-0141

Serbia

ASKD-0091
ASKD-0094
ASKD-0096
Serbia
ASKE-0001
ASKE-0004
ASKE-0006
ASKE-0010
ASKE-0012
ASKE-0018
ASKE-0019
ASKE-0026
ASKE-0031
ASKE-0039
ASKE-0054
ASKE-0057
ASKE-0058
Slovakia
ASNB-0152
ASNB-0153
South Africa
ASFM-0139
South Korea
ASJJ-0135
ASJK-0006
ASJK-0007
ASJK-0017
Spain
ASEM-0061
ASEM-0062
ASEM-0063
ASEM-0064
ASEM-0065
ASEM-0066
ASEM-0067
ASEM-0068
ASEM-0069
ASEM-0070
ASEM-0071
ASFA-0009
ASFA-0010
ASFA-0011
ASFA-0012
ASFA-0013
ASFA-0014
ASFA-0015
ASFA-0016

Spain

ASFA-0017
ASFA-0018
ASFA-0019
ASFM-0140
ASHA-0088
ASHA-0089
ASHA-0090
ASHA-0095
ASHA-0096
ASHA-0097
ASHA-0098
ASHA-0099
ASHA-0103
ASHB-0053
ASHB-0054
ASHB-0055
ASHB-0056
ASHB-0060
ASHB-0061
ASHJ-0064
ASHJ-0069
ASHJ-0070
ASHJ-0073
ASHJ-0074
ASHJ-0075
ASHJ-0076
ASHJ-0082
ASHJ-0083
ASHJ-0084
ASHJ-0085
ASHJ-0086
ASHJ-0089
ASHJ-0090
ASHJ-0092
ASHJ-0093
ASHJ-0094
ASJL-0036
ASJL-0037
ASJL-0038
ASJL-0039
ASJM-0060
ASJM-0061
ASJM-0062
ASKE-0105
ASKE-0106
ASKE-0110
ASKE-0111

Spain

ASKE-0116
ASKJ-0017
ASKJ-0018
ASKJ-0019
ASKJ-0020
ASKJ-0022
ASKJ-0028
ASKJ-0036
ASKJ-0038
ASKJ-0045
ASKJ-0049
ASKJ-0050
ASKK-0145
ASKM-0142
ASLD-0097
ASLD-0098
ASLD-0099
ASLK-0044
ASLK-0045
ASLM-0053
ASLM-0054
ASLM-0055
ASLM-0056
ASLM-0057
ASLM-0128
ASLM-0130
ASLM-0131
ASLM-0146
ASLM-0219
ASLM-0220
ASMA-0046
ASMC-0059
ASMC-0060
ASMC-0061
ASMC-0062
ASMC-0063
ASMC-0064
ASMC-0103
ASMC-0104
ASMC-0105
ASMC-0106
ASMC-0107
ASMC-0108
ASMC-0110
ASMC-0115
ASMC-0117
ASMC-0118

Spain

ASMD-0214
ASMD-0215
ASMD-0216
ASMD-0217
ASMD-0218
ASMJ-0022
ASMJ-0029
ASMJ-0030
ASMJ-0031
ASMJ-0032
ASMM-0049
ASMM-0050
ASMN-0078
ASMN-0079
ASNC-0063
Sweden
ASMH-0158
Switzerland
ASEE-0032
ASEE-0033
ASEE-0039
ASEE-0040
ASEE-0041
ASFC-0044
ASFC-0045
ASFC-0046
ASHF-0116
ASHK-0102
ASHK-0103
ASHM-0077
ASHM-0088
ASHM-0089
ASHM-0090
ASHM-0091
ASJJ-0044
ASJJ-0045
ASKH-0110
ASKH-0115
ASKM-0159
ASKM-0161
ASKM-0162
ASKM-0188
ASKM-0189
ASKM-0192
ASLB-0107
ASLB-0108
ASLB-0109

Switzerland

ASLH-0035
ASLH-0038
ASMB-0113
ASMB-0114
ASMB-0115
ASMB-0116
ASND-0012
ASND-0013
ASND-0019
ASND-0020
ASND-0021
ASND-0022
ASND-0023
ASPC-0043
ASLD-0006
ASLF-0125
ASLF-0126
ASLH-0034
Taiwan
ASFK-0034
ASHD-0068
ASLE-0064
ASME-0061
ASNE-0084
ASNE-0085
Thailand
ASFD-0028
ASHL-0111
ASHL-0112
ASLB-0054
Turkey
ASFB-0038
ASFB-0039
ASFB-0040
ASFB-0041
ASFB-0042
ASFB-0043
ASFB-0044
ASLA-0097
ASLA-0106
ASLB-0003
ASLB-0004
ASLB-0005
ASLB-0006
ASLB-0007
ASLB-0008
ASLB-0010

Turkey

ASLB-0012
ASLB-0013
ASLB-0025
ASLB-0026
ASLB-0027
ASLB-0028
ASLB-0060
ASLB-0061
ASLB-0062
ASLB-0063
ASLB-0064
ASLB-0081
ASLB-0082
ASLB-0086
ASLB-0088
Ukraine
ASLL-0127
United Kingdc
ASFC-0007
ASFC-0008
ASFC-0009
ASFC-0010
ASHC-0031
ASHC-0048
ASHC-0050
ASHF-0101
ASHF-0105
ASHF-0106
ASHF-0111
ASHF-0112
ASHF-0113
ASHF-0114
ASJK-0045
ASJK-0046
ASJK-0052
ASJL-0108
ASJL-0109
ASJL-0110
ASJL-0111
ASKC-0030
ASKC-0031
ASKC-0053
ASKC-0054
ASKC-0104
ASLN-0070
ASLN-0072
ASLN-0073

United Kingdom

ASLN-0074
ASLN-0075
ASLN-0076
ASLN-0121
ASLN-0122
ASLN-0123
ASMC-0056
ASMC-0057
ASNB-0216
ASPB-0079
ASPB-0080
ASPB-0086
ASPB-0087

Utd.Arab.Emir.

ASFD-0075
ASFN-0012
ASHB-0070
ASHB-0071
ASHB-0074
ASHB-0076
ASHB-0077
ASHB-0078
ASHB-0079
ASHB-0080
ASHB-0081
ASJB-0059
ASJB-0060
ASJB-0061
ASJB-0062
ASJB-0063
ASJB-0065
ASJB-0066
ASJB-0067
ASJB-0080
ASJB-0081
ASJB-0082
ASJB-0099
ASJB-0102
ASJB-0105
ASJB-0108
ASJC-0015
ASJC-0016
ASJC-0019
ASLD-0119
ASLD-0120
ASLD-0121
ASPC-0048

Vietnam

ASMN-0082