

Milano, 18 novembre 2021

Raccomandata A.R. / PEC**Urgente Avviso di Sicurezza****Caricatore wireless Medtronic modello WR9200
incluso nel sistema di ricarica modello RS6200**

Descrizione	Modello
Sistema di ricarica (Activa RC)	RS6200

Gentile Dottoressa, Egregio Dottore,

Con la presente comunicazione Medtronic vi informa in merito alla possibilità che il caricatore wireless Medtronic modello WR9200 possa non rispondere nel caso in cui non vengano seguite le istruzioni per la ricarica riportate nella "Guida all'uso per il paziente – Caricatore per i neurostimolatori impiantabili ricaricabili". Questo comportamento può essere risolto attenendosi alle istruzioni di ricarica del caricatore. Di seguito sono riportate maggiori informazioni sul comportamento e su come evitare che si verifichi.

Il caricatore wireless Medtronic viene utilizzato per ricaricare il neurostimolatore impiantabile Activa™ RC (modello 37612).

Descrizione degli eventi

Medtronic ha identificato attraverso l'analisi delle segnalazioni che il caricatore Medtronic modello WR9200, incluso nel sistema di ricarica modello RS6200, presentava casi in cui il caricatore wireless non rispondeva. Questo comportamento può presentarsi quando il caricatore wireless è completamente scarico e viene posizionato sulla base e rimosso rapidamente entro 20 secondi, interrompendo il processo di inizializzazione. La "Guida all'uso per il paziente" indica all'utilizzatore di posizionare il caricatore wireless sulla base e di caricarlo completamente prima del primo utilizzo. Quando il caricatore wireless non risponde, non reagisce premendo il pulsante di accensione, non può essere associato all'app di ricarica e la spia della batteria del caricatore lampeggia continuamente quando il caricatore è posizionato sulla base.

Nel caso in cui un caricatore wireless non risponda, l'utilizzatore non potrà caricare il neurostimolatore impiantato fino a quando non riceverà un caricatore wireless sostitutivo. Lo stato non responsivo del caricatore wireless può causare l'esaurimento imprevisto della batteria del neurostimolatore impiantato. Per quanto riguarda il neurostimolatore impiantabile Activa, se la batteria del neurostimolatore continua ad esaurirsi e lo stato di esaurimento totale viene raggiunto per tre (3) volte, la batteria non potrà essere ricaricata e sarà necessario un intervento chirurgico per sostituire il neurostimolatore.

Questo comportamento si verifica solo se si verifica la sequenza specifica descritta in precedenza. Questo comportamento può essere risolto attenendosi alle istruzioni contenute nella "Guida all'uso per il paziente" (modello WR9200 - Fare riferimento alla sezione "Ricarica del caricatore"). Da gennaio 2020 al 22 giugno 2021, Medtronic ha ricevuto 19 segnalazioni associate a questo comportamento, di cui nessuna riportava lesioni gravi per il paziente correlate a questo comportamento.

Azioni richieste

- In allegato l'estratto della "Guida all'uso per il paziente" con le istruzioni per la ricarica per assicurare la cura e la manutenzione adeguate del caricatore wireless. Vi chiediamo di rivedere il contenuto di queste istruzioni con i vostri pazienti. Ulteriori copie della "Guida all'uso per il paziente" possono essere richieste tramite il rappresentante Medtronic di zona.
- Se il caricatore wireless non risponde, provare prima a resettarlo tenendo premuto il pulsante di accensione (situato nella parte superiore del caricatore) fino a quando le luci della batteria iniziano a lampeggiare. Questo potrebbe richiedere fino a 45 secondi. Se il comportamento anomalo non si risolve, contattare il rappresentante Medtronic di zona.

Vi chiediamo di condividere questa comunicazione con tutti i professionisti sanitari utilizzatori di tali dispositivi che operano all'interno della vostra struttura o in qualsiasi organizzazione cui i dispositivi potrebbero essere stati trasferiti.

L'Autorità Competente italiana è stata informata relativamente ai contenuti di questa comunicazione.

Vi ringraziamo sinceramente per l'attenzione dedicata alla presente comunicazione e ci scusiamo per qualsiasi inconveniente causato. Medtronic ha come massima priorità garantire la sicurezza dei pazienti e vi ringrazia per l'attenzione dedicata ai contenuti di questa comunicazione. Per qualsiasi ulteriore informazione o chiarimenti, vi invitiamo a rivolgervi al rappresentante Medtronic di zona o a contattare il servizio di assistenza tecnico-applicativa Medtronic DIRECTO (tel. numero verde 800 209020 – fax 02 24138.235 – e-mail: directo.italia@medtronic.com).

L'occasione ci è gradita per porgere i nostri migliori saluti.

Dott. Francesco Conti
Direttore Relazioni Istituzionali

Allegato: Estratto della "Guida all'uso per il paziente – Caricatore per i neurostimolatori impiantabili ricaricabili".

Ricarica del caricatore

Per poter ricaricare la batteria interna del caricatore è necessario utilizzare l'apposita base (Figura 1).

Nota: è necessario collocare il caricatore nella base prima di utilizzarlo per la prima volta. Si consiglia di ricaricare completamente la batteria del caricatore.

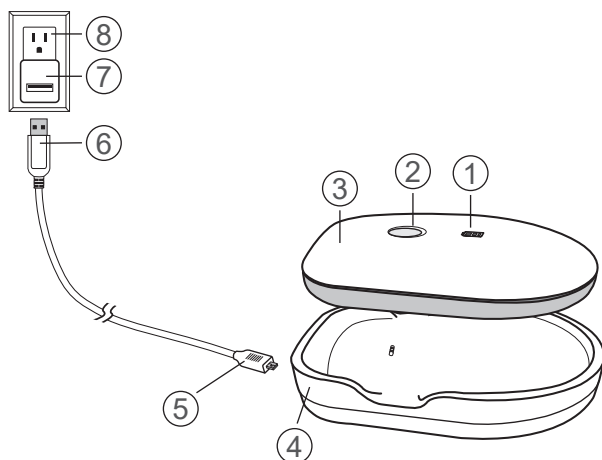
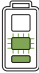



Figura 1. Ricarica del caricatore

- | | |
|-----------------------|-----------------------------------|
| ① Spia della batteria | ⑤ Cavo USB (connettore micro USB) |
| ② Tasto di accensione | ⑥ Cavo USB (connettore USB-A) |
| ③ Caricatore | ⑦ Alimentatore di rete |
| ④ Base | ⑧ Presa elettrica (esempio) |

La batteria del caricatore deve essere completamente carica prima di utilizzare il caricatore per la ricarica del neurostimolatore.

Ricarica batteria in corso	Batteria completamente carica
	

Per preparare il caricatore all'uso, procedere nel modo seguente:

1. Collegare il cavo USB alla base.
2. Collegare il cavo USB all'alimentatore di rete e inserire l'alimentatore in una presa elettrica. Quando la base è collegata all'alimentazione di rete, assicurarsi che si trovi su una superficie piana.

Nota: la spia verde della base posta vicino al cavo USB si accende quando la base è collegata all'alimentazione di rete.

3. Collocare il caricatore nella base, con il lato blu rivolto verso il basso.

È possibile lasciare il caricatore nella base tra una sessione di ricarica e l'altra.

Per scollegare la base dall'alimentazione di rete, scollegarla dalla fonte di alimentazione.

Milano, 18 novembre 2021

Raccomandata A.R. / PEC**Urgente Avviso di Sicurezza****Caricatore wireless Medtronic modello WR9220
incluso nel sistema di ricarica modello RS5200**

Descrizione	Modello
Sistema di ricarica (InterStim™ Micro)	RS5200

Gentile Dottoressa, Egregio Dottore,

Con la presente comunicazione Medtronic vi informa in merito alla possibilità che il caricatore wireless Medtronic modello WR9220 possa non rispondere nel caso in cui non vengano seguite le istruzioni per la ricarica riportate nella "Guida all'uso per il paziente – Caricatore per i neurostimolatori impiantabili ricaricabili". Questo comportamento può essere risolto attenendosi alle istruzioni di ricarica del caricatore. Di seguito sono riportate maggiori informazioni sul comportamento e su come evitare che si verifichi.

Il caricatore wireless Medtronic viene utilizzato per ricaricare il neurostimolatore impiantabile InterStim™ Micro (modello 97810).

Descrizione degli eventi

Medtronic ha identificato attraverso l'analisi delle segnalazioni che il caricatore Medtronic modello WR9220, incluso nel sistema di ricarica modello RS5200, presentava casi in cui il caricatore wireless non rispondeva. Questo comportamento può presentarsi quando il caricatore wireless è completamente scarico e viene posizionato sulla base e rimosso rapidamente, entro 20 secondi, interrompendo il processo di inizializzazione. La "Guida all'uso per il paziente" indica all'utilizzatore di posizionare il caricatore wireless sulla base e di caricarlo completamente prima del primo utilizzo. Quando il caricatore wireless non risponde, non reagisce premendo il pulsante di accensione, non può essere associato all'app di ricarica e la spia della batteria del caricatore lampeggia continuamente quando il caricatore è posizionato sulla base.

Nel caso in cui un caricatore wireless non risponda, l'utilizzatore non potrà caricare il neurostimolatore impiantato fino a quando non riceverà un caricatore wireless sostitutivo e questo potrebbe causare l'interruzione della terapia e il ritorno dei sintomi qualora la batteria del neurostimolatore si esaurisca prima di ricevere il caricatore wireless sostitutivo.

Questo comportamento si verifica solo se si verifica la sequenza specifica descritta in precedenza. Questo comportamento può essere risolto attenendosi alle istruzioni contenute nella "Guida all'uso per il paziente" (modello WR9220 - Fare riferimento alla sezione "Ricarica del caricatore"). Da gennaio 2020 al 22 giugno 2021, Medtronic ha ricevuto 73 segnalazioni associate a questo comportamento, di cui nessuna riportava lesioni gravi per il paziente correlate a questo comportamento.

Azioni richieste

- In allegato l'estratto della "Guida all'uso per il paziente" con le istruzioni per la ricarica per assicurare la cura e la manutenzione adeguate del caricatore wireless. Vi chiediamo di rivedere il contenuto di queste istruzioni con i vostri pazienti. Ulteriori copie della "Guida all'uso per il paziente" possono essere richieste tramite il rappresentante Medtronic di zona.
- Se il caricatore wireless non risponde, provare prima a resettarlo tenendo premuto il pulsante di accensione (situato nella parte superiore del caricatore) fino a quando le luci della batteria iniziano a lampeggiare. Questo potrebbe richiedere fino a 45 secondi. Se il comportamento anomalo non si risolve, contattare il rappresentante Medtronic di zona.

Vi chiediamo di condividere questa comunicazione con tutti i professionisti sanitari utilizzatori di tali dispositivi che operano all'interno della vostra struttura o in qualsiasi organizzazione cui i dispositivi potrebbero essere stati trasferiti.

L'Autorità Competente italiana è stata informata relativamente ai contenuti di questa comunicazione.

Vi ringraziamo sinceramente per l'attenzione dedicata alla presente comunicazione e ci scusiamo per qualsiasi inconveniente causato. Medtronic ha come massima priorità garantire la sicurezza dei pazienti e vi ringrazia per l'attenzione dedicata ai contenuti di questa comunicazione. Per qualsiasi ulteriore informazione o chiarimenti, vi invitiamo a rivolgervi al rappresentante Medtronic di zona o a contattare il servizio di assistenza tecnico-applicativa Medtronic DIRECTO (tel. numero verde 800 209020 – fax 02 24138.235 – e-mail: directo.italia@medtronic.com).

L'occasione ci è gradita per porgere i nostri migliori saluti.

Dott. Francesco Conti
Direttore Relazioni Istituzionali

Allegato: Estratto della "Guida all'uso per il paziente – Caricatore per i neurostimolatori impiantabili ricaricabili".

Ricarica del caricatore

Per poter ricaricare la batteria interna del caricatore è necessario utilizzare l'apposita base (Figura 1).

Nota: è necessario collocare il caricatore nella base prima di utilizzarlo per la prima volta. Si consiglia di ricaricare completamente la batteria del caricatore.

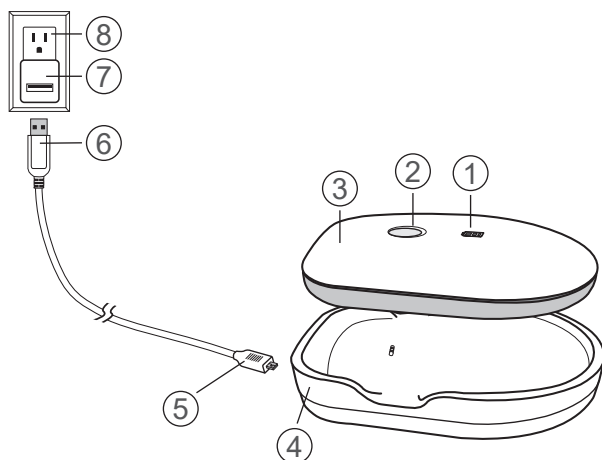
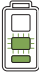



Figura 1. Ricarica del caricatore

- | | |
|-----------------------|-----------------------------------|
| ① Spia della batteria | ⑤ Cavo USB (connettore micro USB) |
| ② Tasto di accensione | ⑥ Cavo USB (connettore USB-A) |
| ③ Caricatore | ⑦ Alimentatore di rete |
| ④ Base | ⑧ Presa elettrica (esempio) |

La batteria del caricatore deve essere completamente carica prima di utilizzare il caricatore per la ricarica del neurostimolatore.

Ricarica batteria in corso	Batteria completamente carica
	

Per preparare il caricatore all'uso, procedere nel modo seguente:

1. Collegare il cavo USB alla base.
2. Collegare il cavo USB all'alimentatore di rete e inserire l'alimentatore in una presa elettrica. Quando la base è collegata all'alimentazione di rete, assicurarsi che si trovi su una superficie piana.

Nota: la spia verde della base posta vicino al cavo USB si accende quando la base è collegata all'alimentazione di rete.

3. Collocare il caricatore nella base, con il lato blu rivolto verso il basso.

È possibile lasciare il caricatore nella base tra una sessione di ricarica e l'altra.

Per scollegare la base dall'alimentazione di rete, scollegarla dalla fonte di alimentazione.