



Safety Notice Technical Bulletin No. 022

GS Elektromedizinische Geräte
G. Stemple GmbH
Hauswiesenstraße 26
D-86916 Kaufering
Tel. +49 8191 65722-0
Fax +49 8191 65722-22
info@corpuls.com
www.corpuls.com

Num.	Destinatari	Data	Numero di pagine
022	Utenti interessati	30/07/2021	8
Prodotti interessati Unità defibrillatore/stimolatore corpuls3 SLIM cod. 04301 Unità defibrillatore/stimolatore corpuls3 Touch SLIM cod. 04302	Numeri di serie / Identificazione del lotto Vedere Allegato C	Software / Firmware -/-	

Gentili Signori,

con la presente lettera desideriamo informarvi sulle misure di sicurezza relative all'unità defibrillatore/stimolatore corpuls3 SLIM (cod. 04301) e all'unità defibrillatore/stimolatore corpuls3 Touch SLIM (cod. 04302) prodotte tra gennaio 2020 e aprile 2021. Per i dettagli dei numeri di serie, si veda l'Allegato C.

Gli altri dispositivi corpuls3, con particolare riferimento al defibrillatore/stimolatore serie corpuls3 cod. 04300, non sono interessati da questo problema.

Una sollecitazione meccanica troppo elevata dell'unità defibrillatore/stimolatore corpuls3 SLIM o dell'unità defibrillatore/stimolatore corpuls3 Touch SLIM, causata ad esempio da una caduta del dispositivo, può determinare in rari casi un malfunzionamento o un guasto dell'unità ad alta tensione. In tali casi, l'erogazione della scarica potrebbe non essere più disponibile. Se il dispositivo viene utilizzato entro l'intervallo specificato, è possibile garantire la piena funzionalità.

Per realizzare il nostro concetto di qualità dei prodotti, intendiamo introdurre una misura di sicurezza preventiva. Tale misura dovrebbe riguardare tutti i dispositivi interessati prodotti nel periodo sopra indicato. L'introduzione di questo miglioramento garantirà l'affidabilità dei dispositivi.

Da quanto ci risulta, la vostra organizzazione utilizza almeno uno dei dispositivi interessati.

Safety Notice Technical Bulletin No. 022

Vi preghiamo di leggere con attenzione queste informazioni sulla sicurezza e farci pervenire il modulo di risposta compilato (Allegato B) entro il 30/09/2021.

Le autorità competenti di vigilanza dei paesi coinvolti ed il vostro rivenditore autorizzato/centro di assistenza tecnica dei dispositivi corpuls® sono stati informati della presente FSCA (Field Safety Corrective Action, Azione correttiva di sicurezza sul campo).

1. Descrizione dell'errore

Quando viene eseguita una defibrillazione, il dispositivo visualizza il messaggio di allarme "Scarica annullata", oltre al messaggio nell'apposita riga dell'unità di monitoraggio (vedere Fig. 1). Per tale motivo, non è possibile somministrare la terapia al paziente.

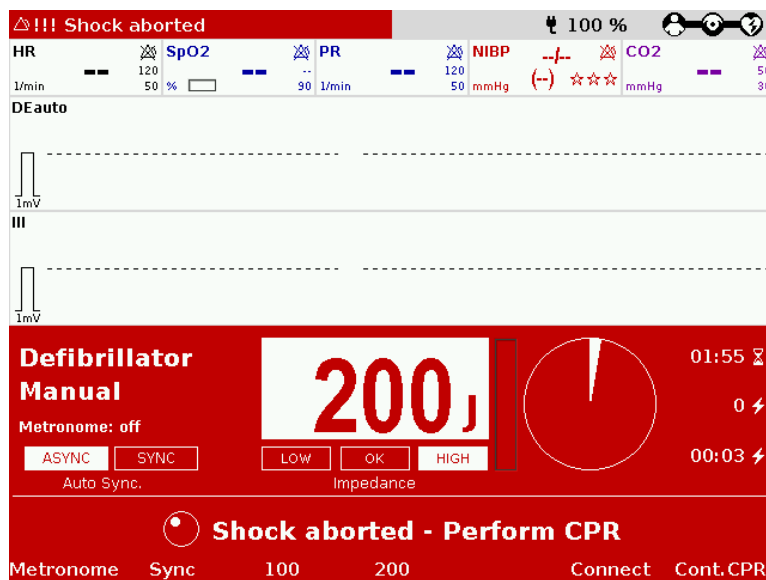


Fig. 1 - Schermata con messaggio di allarme "Scarica annullata"

2. Condizione preliminare per la comparsa dell'errore

Il dispositivo è stato sottoposto a una forte sollecitazione meccanica, ad esempio, una caduta o un urto.

Il dispositivo è stato prodotto nel periodo tra gennaio 2020 e aprile 2021 e contiene l'unità ad alta tensione interessata.

3. Rischio potenziale

In seguito a una forte sollecitazione meccanica, il dispositivo può presentare l'errore descritto e, di conseguenza, la terapia su un paziente potrebbe risultare inefficace. Se occorre procedere alla rianimazione, la terapia non può essere somministrata.



Safety Notice Technical Bulletin No. 022

4. Informazioni di sicurezza

Vi preghiamo di informare al più presto tutti gli operatori dell'organizzazione a riguardo di:

- possibili malfunzionamenti che si possono verificare e le relative misure correttive.
- importanza del test giornaliero che deve essere eseguito almeno una volta al giorno o all'inizio di un turno.

La conoscenza delle presenti informazioni di sicurezza consente di riconoscere una unità ad alta tensione difettosa, di cui si potrà tenere conto durante l'uso del corpuls3.

5. Ricerca ed eliminazione dei guasti dei dispositivi interessati

In caso di forte sollecitazione meccanica, vi raccomandiamo di eseguire immediatamente un controllo funzionale, descritto nel capitolo 10.2.1 "Test funzionale giornaliero del dispositivo" del manuale dell'utente.

Test giornaliero		
Descrizione	Misure adottate dall'utente	Risultato corretto
Controllo funzionale del defibrillatore/stimolatore SLIM	<p>Per il controllo funzionale sono necessari il testbox (cod. 04310), il testload (cod. 04312) o il corpuls simulator (cod. 04311):</p> <ul style="list-style-type: none"> ▪ Accertarsi che nel testbox/corpuls simulator sia inserita una batteria da 1,5 V. ▪ Accendere il testbox/il corpuls simulator. ▪ Collegare il testbox/testload/corpuls simulator alla presa del cavo principale per terapia. ▪ Confermare il messaggio "Contrassegnare come missione di prova?" premendo il tasto [Si]. ▪ Selezionare la modalità manuale del defibrillatore. ▪ Per il testload selezionare un'energia di 50 J (max. 100 J). Per il testbox/corpuls simulator selezionare un'energia di 200 J. ▪ Caricare. ▪ Erogare la scarica. ▪ Sulla stampa del protocollo di scarica appare il messaggio Test riuscito o Test non riuscito. ▪ Dopo avere eseguito il controllo funzionale, spegnere il testbox/testload/corpuls simulator e toglierlo dal defibrillatore/stimolatore SLIM. 	<ul style="list-style-type: none"> ▪ L'energia viene scaricata internamente via testbox/testload/corpuls simulator. ▪ Non compare nessun messaggio di errore.

Fig. 2 - Passaggio tratto dal manuale dell'utente, capitolo 10.2.1

Safety Notice Technical Bulletin No. 022

Se il messaggio di allarme descritto viene emesso durante il controllo funzionale, è necessario adottare le misure descritte nel capitolo 11 "Procedura in caso di malfunzionamenti" del manuale dell'utente.

Messaggio di allarme	Priorità	Spiegazione/misura
Scarica annullata	Allarme di sistema Priorità alta	Non è possibile erogare la scarica. Controllare la corretta posizione degli elettrodi da terapia. Se necessario, erogare nuovamente la scarica. L'evento è documentato nel protocollo. Se il messaggio persiste contattare il vostro centro di distribuzione ed assistenza autorizzato perché ci potrebbe essere un difetto nell'hardware. In questo caso il dispositivo deve essere rimosso dall'uso.

Fig. 3 - Passaggio tratto dal manuale dell'utente, capitolo 11

L'eliminazione permanente del malfunzionamento è possibile solo mediante la sostituzione dell'unità ad alta tensione interessata da parte del vostro centro di distribuzione ed assistenza autorizzato.

6. Misure immediate

Assicuratevi che tutti gli utenti dei suddetti prodotti e qualunque altra persona coinvolta all'interno dell'organizzazione siano informati di questo **urgente avviso di sicurezza**.

Se avete fornito i prodotti coinvolti a terzi, vi preghiamo di inviare loro una copia di questo avviso di sicurezza, nonché di informare il referente indicato al punto 9.

Si prega di conservare queste informazioni almeno fino al completamento delle misure correttive.

7. Misure correttive del produttore

Le presenti informazioni di sicurezza saranno inviate a tutti gli operatori coinvolti entro il 20/08/2021.

La misura correttiva verrà applicata quanto prima a ciascuna unità defibrillatore/stimolatore corpuls3 SLIM o unità defibrillatore/stimolatore corpuls3 Touch SLIM.

L'Istituto Federale per i farmaci e dispositivi medicali ("Bundesinstitut für Arzneimittel und Medizinprodukte") ha ricevuto una copia di queste informazioni sulla sicurezza.

Tutte le autorità nazionali interessate sono state informate.

Safety Notice Technical Bulletin No. 022

8. Scadenza

Gli utenti devono essere informati immediatamente attraverso misure appropriate (ad es. via e-mail oppure esponendo copia di questa comunicazione in bacheca e allegandone una copia al manuale utente).

Si prega di restituire il modulo di risposta compilato (Allegato B) alla GS entro e non oltre il 30/09/2021.

Il centro di assistenza e distribuzione autorizzato implementerà la misura correttiva. L'implementazione di questa azione correttiva deve concludersi entro il 31/07/2022.

9. Persona di riferimento presso il fabbricante (per informazioni):

Daniel Rampp,
Vice President, Customer Support
Head of Customer Support

Tel.: +49 (0) 81 91 6 57 22 30
Fax: +49 (0) 81 91 6 57 22 22
E-mail: md-vigilance@corpuls.com

Vi ringraziamo per la comprensione e ci scusiamo per qualsiasi inconveniente risultante da questa azione correttiva. Il vostro rivenditore autorizzato e centro di assistenza tecnica corpuls® risponderà ad eventuali domande riguardanti questo argomento.

Cordiali saluti
GS Elektromedizinische Geräte G. Stemple GmbH

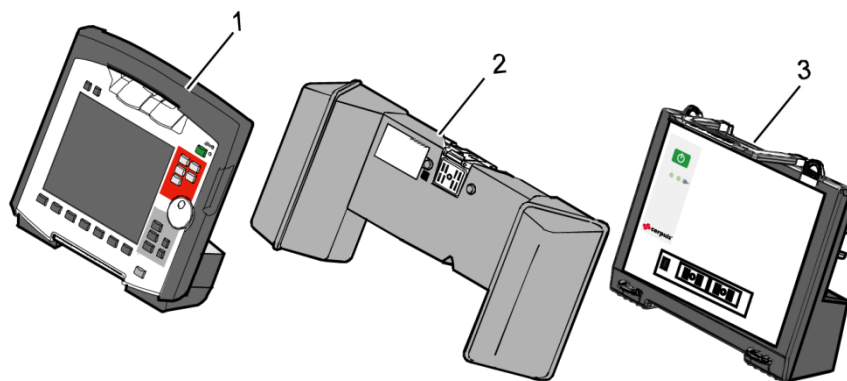
Klaus Stemple
Dipl.-Ing., Electrical engineering and Information technology
CEO/CTO
R&D, Product Safety

Safety Notice Technical Bulletin No. 022

Allegato A

- Illustrazione della combinazione del dispositivo corpuls3 con defibrillatore SLIM

- 1 – Unità monitor
- 2 – Modulo Paziente
- 3 – Defibrillatore SLIM



- Targhette dei dispositivi e posizione dei relativi numeri di serie

Display Unit corpuls ³	Patient Box corpuls ³	Defib corpuls ³ SLIM	Defib Unit corpuls ³
GS Elektromedizinische Geräte G. Stemple GmbH Hauswiesenstraße 26, 86916 Kaufering, Germany	GS Elektromedizinische Geräte G. Stemple GmbH Hauswiesenstraße 26, 86916 Kaufering, Germany	GS Elektromedizinische Geräte G. Stemple GmbH Hauswiesenstraße 26, 86916 Kaufering, Germany	GS Elektromedizinische Geräte G. Stemple GmbH Hauswiesenstraße 26, 86916 Kaufering, Germany
12 V = 30 W	12 V = 30 W	12 V = 74 W	12 V = 74 W
REF 04100 04100-00-01004	REF 04200 04200-00-01070	REF 04301 04301-00-01000	REF 04300 04300-00-01001
SN 20600001	SN 20700001	SN 20850001	SN 20800001
IP55 CE 0123	IP55 CE 0123	IP55 CE 0123	IP55 CE 0123

Safety Notice Technical Bulletin No. 022

Allegato B

Modulo di conferma

Si prega di contrassegnare con una crocetta TUTTI i campi pertinenti alla propria organizzazione:

- Abbiamo letto e compreso le informazioni sulla sicurezza di GS Elektromedizinische Geräte G. Stemple GmbH del 30/07/2021.

- Abbiamo informato i nostri utenti in modo adeguato sul contenuto di queste informazioni sulla sicurezza e le modifiche al manuale d'uso.

Da compilare a cura del cliente (in stampatello):

Organizzazione: _____

Indirizzo: _____

Città: _____

Paese: _____

Cognome: _____

Nome: _____

Sig /Sig.ra/Titolo: _____

Fax: _____

Telefono: _____

Timbro dell'azienda: _____

Indirizzo e-mail: _____

Data/Firma: _____

Si prega di restituire questo modulo di conferma entro e non oltre il 30/09/2021 a:

GS Elektromedizinische Geräte G. Stemple GmbH
Hauswiesenstrasse 26
D-86916 Kaufering
Fax: + 49 8191 65722 - 22

Oppure come allegato PDF alla e-mail al seguente indirizzo:

md-vigilance@corpuls.com



Safety Notice Technical Bulletin No. 022

Allegato C

Numeri di serie delle unità defibrillatore/stimolatore interessate corpuls3 SLIM cod. 04301

20850579, 20850587, 20850593, 20850594, 20850602, 20851288, 20851294, 20851298,
20851299, 20851319, 20851327, 20851329, 20851336, 20851338, 20851340, 20851731,
20852081, 20852263, 20852279, 20852285, 20853108, 20853116, 20853118, 20853121,
20853124, 21850101, 21850119, 21850134, 21850148, 21850177

Numeri di serie delle unità defibrillatore/stimolatore corpuls3 Touch SLIM cod. 04302

/.