

AVVISO DI SICUREZZA

Nome commerciale del prodotto in questione: REANIBEX 300 e REANIBEX 500

Codice identificativo FSCA: RECALL 0118 R300-500

Tipo di azione: Azione correttiva di sicurezza sul campo (FSCA)

Data: 26/01/2018

All'attenzione di: Società di distribuzione e utilizzatori di defibrillatori esterni.

Dettagli relativi ai dispositivi interessati:

Prodotti: REANIBEX 300 e REANIBEX 500 (si vedano i numeri di serie dei dispositivi interessati).

Descrizione del problema:

Abbiamo ricevuto un reclamo da parte di un cliente, il quale ci informa che vari dispositivi, di età inferiore ad un anno, hanno le batterie esaurite senza essere state utilizzate. Si tratta di batterie monouso (rif. DIS 3100) e sono installate sul dispositivo.

Abbiamo avviato le opportune indagini e consultato il produttore delle batterie per poterle analizzare. L'indagine è stata effettuata su svariati dispositivi ed è stato possibile osservare che in posizione off hanno un consumo di 850uA. Tale valore, molto elevato, comporta l'esaurimento delle batterie in un anno circa. Tale consumo risulta insufficiente affinché il display della batteria possa rilevarlo (<200mA). Per tale motivo il dispositivo indica un valore di carica della batteria superiore a quello reale.

Il rischio potenziale che può verificarsi in tali condizioni è che il dispositivo indichi che la batteria ha una capacità di carica sufficiente per eseguire una terapia di defibrillazione, mentre in realtà la batteria non ha la carica sufficiente per poterla erogare.

Si giunge pertanto alla conclusione che la funzionalità del dispositivo non risulta essere compromessa, ma internamente il dispositivo ha un divisore resistivo che consuma sempre circa 816uA, determinando l'esaurimento prematuro della batteria installata nel defibrillatore.

Si procede pertanto a una modifica dei valori di due componenti elettronici (resistori) per ridurre il consumo dei dispositivi in posizione off a circa 110uA, che permette alle batterie di scaricarsi in un periodo di oltre 7 anni. Tale modifica viene apportata anche nel defibrillatore modello REANIBEX 500, sul quale è installato lo stesso divisore resistivo.

Azioni:

1. Verificare se il numero di serie del proprio REANIBEX 300 o REANIBEX 500 è presente nell'elenco dei numeri di serie interessati.
2. In caso affermativo, rimuovere il dispositivo unitamente alla batteria (se monouso DIS 3100) e metterlo in quarantena. Non potrà essere utilizzato per le terapie di defibrillazione.
3. Contattare il proprio distributore o direttamente il produttore Osatu S. Coop.
4. Spedire il modello REANIBEX 300 o REANIBEX 500 unitamente alla batteria se monouso (DIS 3100) seguendo le istruzioni.
5. Il nostro servizio tecnico post-vendita apporterà la modifica e restituirà il dispositivo corretto, unitamente a una nuova batteria monouso DIS 3100, se del caso.
6. Tutte le batterie ricevute saranno rimosse e inoltrate allo smaltimento.

Elenco dei numeri di serie interessati:

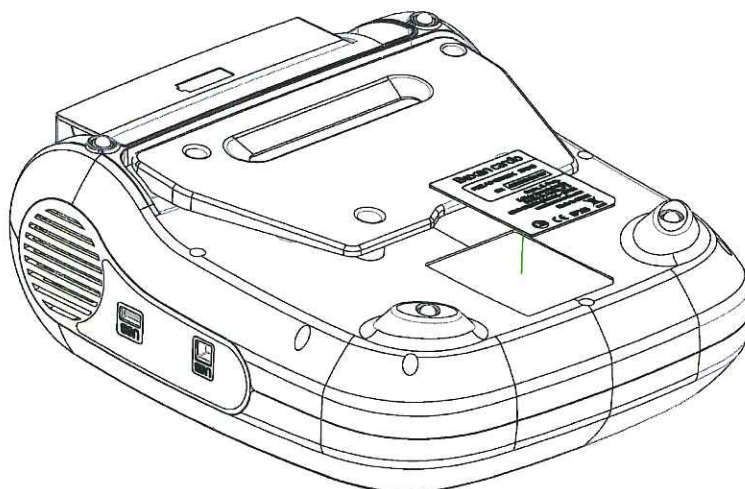
Reanibex-300, N/S 2004----

20040510, 0531, 0539..0540, 0557, 0583..0584, 0632..0633, 0635, 0639, 0641..0642, 0646, 0655, 0669, 0672..0673, 0714, 0733, 0736, 0774..0775, 0785, 0792, 0822, 0829, 0845, 0896, 0917..0919, 0996..0997, 1006..1007, 1026, 1031, 1037, 1055, 1067, 1190, 1209, 1234, 1281, 1308, 1366, 1377, 1490..1493, 1499..1505, 1507..1514, 1520, 1522..1993

Reanibex-500, N/S 2005----

20050505, 0525, 0579, 0620, 0625, 0637, 0640, 0642, 0667, 0675, 0676..0746

Il numero di serie si trova sull'etichetta mostrata nel disegno ed è indicato dal simbolo "SN".



Contattare la persona di riferimento:

Miguel Angel Aguado Villazán, Responsabile Tecnico
Osatu, S. Coop.
Edificio Zearrekobuelta,
Subida de Areitio 5
48260 Ermua (Vizcaya)
Spain

Telefono: +34 943 170 220
Fax: +34 943 170 227
E-mail: maaguado@bexencardio.com



Firma: Miguel Angel Aguado Villazán