



Miltenyi Biotec



AVVISO DI SICUREZZA/RICHIAMO PER:

Nome del prodotto: LIFE 18™ - TPE Line

RIF: 330-000-089

Lotti numero: 7150702012; 7151030013

Difetto: Rischio elevato di perdita del TheraSorb LIFE 18™ - TPE Line

Pericolo: Benché si sia osservato il verificarsi di perdite nel set di tubi nella fase di preparazione senza coinvolgimento del paziente, non è possibile escludere del tutto un rischio di contaminazione o un rischio di perdita ematica.

Cosa fare: **Non usare più il TheraSorb LIFE 18™ - TPE Line dei seguenti lotti n. 7150702012 e 7151030013. Restituire tutti i prodotti rimanenti a Miltenyi Biotec.**

Dati di contatto: **Miltenyi Biotec GmbH**
Robert-Koch-Str. 1
17166 Teterow
Germania

Telefono: +49 2204 8306-0
e-mail: CP-Complaint@miltenyibiotec.de
online: www.miltenyibiotec.com

Informazioni per il cliente: Richiamo di LIFE 18™ - TPE Line

Gentile cliente,

La informiamo della necessità di richiamare i seguenti lotti 7150702012 e 7151030013 di LIFE 18™ - TPE Line per plasmaferesi.

Quest'operazione viene svolta a titolo precauzionale alla luce di un aumento dei casi riferiti di perdite.

Pagina 1 di 3

Miltenyi Biotec GmbH
Friedrich-Ebert-Straße 68
51429 Bergisch Gladbach,
Germany
Telefon +49 2204 8306-0
Fax +49 2204 85197

Geschäftsführer:
Stefan Miltenyi
Dr. Boris Stoffel
Norbert Hentschel
Dr. Jürgen Schmitz
Amtsgericht Köln, HRB 46171
USt-ID (VAT) DE 121 982 110

Kreissparkasse Köln | BLZ 370 502 99
Konto 334 000 378 | BIC: COKSDE33XXX
IBAN DE56 3705 0299 0334 0003 78
Postbank Köln | BLZ 370 100 50
Konto 4017 48 504 | BIC: PBNKDEFFXXX
IBAN DE92 3701 0050 0401 7485 04

Deutsche Bank | BLZ 370 700 60
Konto 6 512 909 00 | BIC: DEUTDE33XXX
IBAN DE47 3707 0060 0651 2909 00
EORI-Nummer DE3093751
www.miltenyibiotec.com



Miltenyi Biotec

Descrizione dettagliata:

Questi lotti di LIFE 18™ - TPE Line presentano una maggiore frequenza di perdita sull'elemento a T (si veda figura in basso, area cerchiata in rosso).

A fronte di quest'aumento della frequenza di perdita si è deciso di richiamare immediatamente i lotti interessati.

LIFE 18® - TPE Line

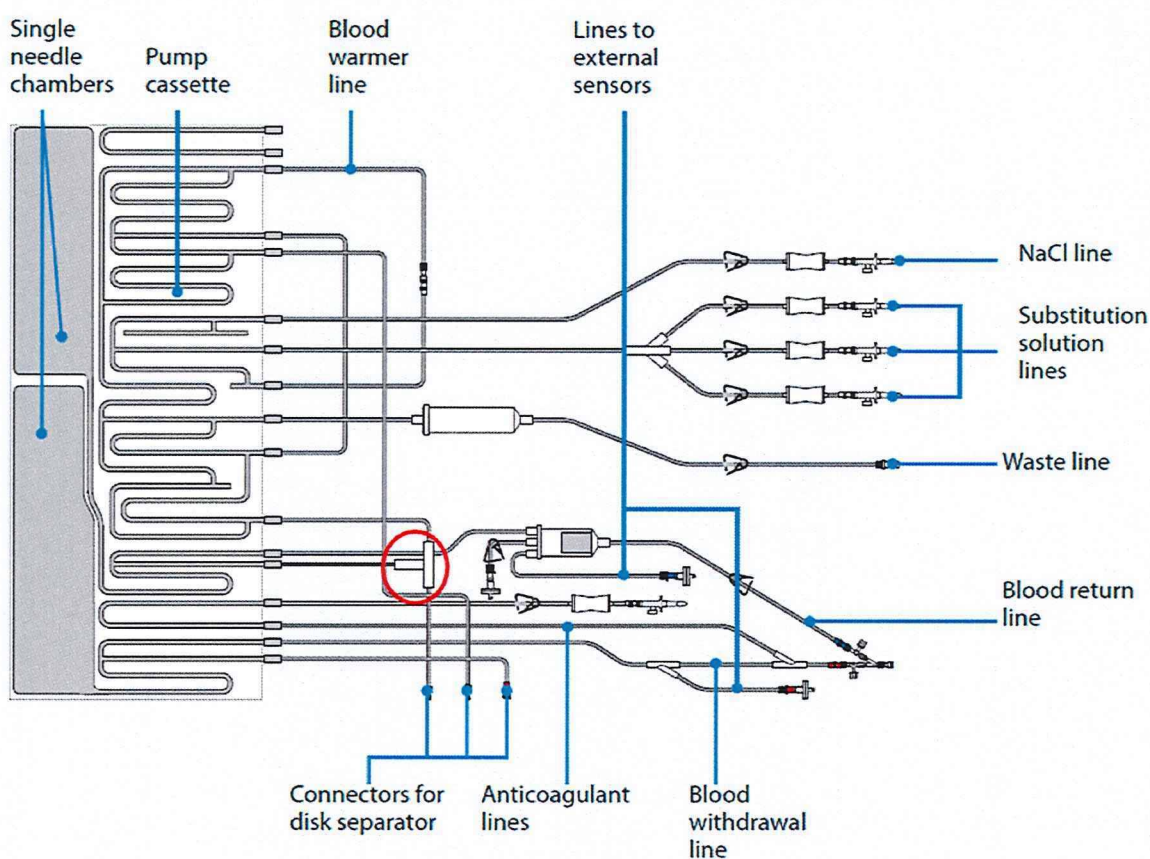


Figure Schematic view of LIFE 18 - TPE Line

English	Italian
LIFE 18--TPE Line	LIFE 18--TPE Line
Single needle chambers	Camere ad ago singolo



Miltenyi Biotec

Pump cassette	Cassetta della pompa
Blood warmer line	Linea di riscaldamento del sangue
Lines to external sensors	Linee dei sensori esterni
NaCl line	Linea NaCl
Substitution solution lines	Linee della soluzione di sostituzione
Blood return line	Linea di ritorno del sangue
Connectors for disk separators	Connettori per dischi separatori
Anticoagulant lines	Linee di anticoagulante
Blood withdrawal line	Linea di prelievo del sangue
Figure	Figura
Schematic view of LIFE 18 - TPE Line	Rappresentazione schematica di LIFE 18 - TPE Line

**Accertarsi di non utilizzare i lotti 7150702012 e 7151030013 di LIFE 18™ - TPE Line.
Restituire tutti i prodotti rimanenti a Miltenyi Biotec.**

Si prega di rispedire il modulo allegato entro il **1° marzo 2018** a CP-Complaint@miltenyibiotec.de o tramite fax al numero 0049-(0)3996-158 280.

Attualmente stiamo producendo un nuovo lotto di LIFE 18™ - TPE Line. Al rilascio del nuovo lotto, per tutti i set di tubi restituiti verrà debitamente concessa una sostituzione.

Ci scusiamo per il possibile disagio arrecato a Lei e al Suo istituto.

La ringraziamo per la comprensione del fatto che stiamo adottando queste misure a titolo precauzionale, per garantire le prestazioni e la sicurezza dei nostri prodotti.

Cordiali saluti,

Dott. Werner Schmidt

26 febbraio 2018

Responsabile della sicurezza ai sensi dell'art. 30 della legge tedesca sui dispositivi medici (MPG)
QA-reclami internazionali/MDR