



Siemens Healthcare S.r.l., V.le Piero e Alberto Pirelli, 10 - 20126 Milano

Al Responsabile della Unità Operativa presso cui è operativo il prodotto SIEMENS ed al responsabile amministrativo dell'Azienda Ospedaliera

Modality Manager Paolo Calzavara  
Reparto HC Customer Services

Telefono 800.827.119  
Fax 02.2436.3431  
e-mail paolo.calzavara@siemens-healthineers.com  
Data 10.10.2017

– **Avviso di sicurezza**

A tutti gli utilizzatori dei sistemi  
SIEMENS SOMATOM Definition AS

**Oggetto: SOMATOM Definition AS – Nuovo fissaggio della finestra del centratore luminoso**

Gentile Cliente,

Con la presente lettera desideriamo aggiornarla in merito alla finestra del centratore luminoso del suo sistema TC Siemens Healthcare SOMATOM Definition AS.

Questo aggiornamento è correlato agli Avvisi di sicurezza CT030/16/S e CT031/16/S da noi sistematicamente distribuiti lo scorso anno e minimizza i rischi comunicati in precedenza.

Con l'ultimo aggiornamento tecnico CT037/17/S distribuito per il suo sistema, abbiamo introdotto un dispositivo di fissaggio per le finestre del centratore luminoso migliorato.

**Quando si ha questa anomalia di funzionamento e qual è il problema?**

Siamo stati informati che la piccola finestra del centratore luminoso (vedi Fig. 1) utilizzata per il posizionamento del paziente e integrata nel coperchio frontale dello scanner TC potrebbe allentarsi o in rari casi cadere.

In assenza della finestra si potrebbe accidentalmente raggiungere l'apertura con rischio di lesioni gravi (shock elettrico o ferite alle dita).

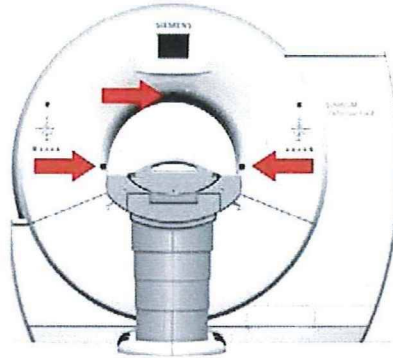


Fig. 1: SOMATOM Definition AS

**Come può contribuire l'operatore ad evitare un rischio potenziale per il sistema?**

Come utente, nel caso in cui la finestrella del centratore luminoso si allenti o venga a mancare, non si dovrebbe utilizzare il sistema TC e informare immediatamente l'Assistenza Tecnica Siemens per la riparazione.

**Cosa è stato fatto per risolvere questo problema? Quali azioni deve adottare l'utente?**

Con l'ultimo aggiornamento tecnico CT037/17/S distribuito per il suo sistema, abbiamo introdotto un dispositivo di fissaggio per la finestra del centratore luminoso migliorato.

Abbiamo sostituito le finestre danneggiate con nuove finestre del centratore luminoso che presentano una soluzione a clip. Questa soluzione è considerata molto più affidabile.

Conseguentemente, dobbiamo aggiornare gli Avvisi di sicurezza CT030/16/S e CT031/16/S.

La nuova finestra del centratore luminoso introdotta con l'aggiornamento tecnico CT037/17/S non può cadere a meno che non si applichi un'eccessiva forza esterna.

Questa è la nuova soluzione tecnica annunciata nelle lettere CT030/16/S e CT031/16/S da noi inviate l'anno scorso. Per ogni altro aspetto, queste lettere restano invariate e valide.

Appreziamo la vostra comprensione e collaborazione.

Vi chiediamo cortesemente di informare il vostro personale e di assicurarvi che questo avviso per il cliente venga inserito nelle istruzioni d'uso del dispositivo medicale.

Il vostro personale deve comunque continuare ad accertarsi che le coperture del sistema rimangano integre.

Nel caso in cui questo dispositivo/apparecchio sia stato venduto e quindi non sia più in Suo possesso, La preghiamo di trasmettere il presente avviso di sicurezza al nuovo proprietario. Inoltre, La preghiamo di segnalarci il nuovo proprietario del dispositivo/apparecchio.

La sicurezza del paziente riveste per noi carattere prioritario. Confidiamo che questa comunicazione sia intesa come una scrupolosa attenzione che la nostra azienda pone, non solo nelle procedure di produzione, ma anche al costante monitoraggio della qualità dei prodotti presso gli utilizzatori al fine di assicurare il più elevato standard di qualità e sicurezza.

Vi preghiamo inoltre di voler conservare una copia di questa comunicazione nel vostro archivio e di volerla inoltrare a chiunque possa avere in uso il dispositivo oggetto del presente avviso di sicurezza.

Le chiediamo di voler cortesemente compilare e rispedire via fax il modulo di "conferma di avvenuta notifica" allegato al presente avviso di sicurezza al seguente numero:

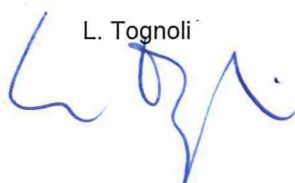
Fax: 02.2436.3431 att.ne: Customer Care Center - Updates

Ci scusiamo per ogni inconveniente e per eventuali chiarimenti La invitiamo a contattare il nostro Customer Services al numero 800.827.119

Nel ringraziarLa per la collaborazione Le inviamo i nostri più distinti saluti.

Siemens Healthcare S.r.l.

  
G. Damonti

  
L. Tognoli



## Conferma di avvenuta notifica

Vi preghiamo di voler completare il presente Modulo e di inviarlo via fax al numero 02.2436.3431 att.ne: Customer Care Center - Updates

Indirizzo del cliente:

---

---

---

Con la presente intendo confermare, in qualità di proprietario / operatore responsabile del prodotto denominato \_\_\_\_\_ recante il numero di serie \_\_\_\_\_ (facoltativo), di avere ricevuto la documentazione di seguito indicata:

### **Avviso di sicurezza**

Rif. CT037/17/S

.....  
.....

Luogo, Data \_\_\_\_\_

Nome \_\_\_\_\_

Timbro e Firma \_\_\_\_\_