

From Eye to Insight



LETTERA DI INFORMAZIONI DI SICUREZZA

Microscopi chirurgici Leica M525 F40

Identificatore FSCA: CAPA-2017-05-001-H

È necessario rispettare gli avvisi durante il trasporto e il posizionamento di M525 F40 in SO

Nome del Cliente

Istituzione

Indirizzo

XX. maggio 2017
Leica Microsystems

Gentile [•] inserire nome Cliente:

L'obiettivo di Leica Microsystems è quello di offrire prodotti e servizi della migliore qualità, onde garantire la massima soddisfazione del cliente. Il nostro processo di gestione della qualità ha notato che gli utenti Leica M525 F40 non sempre si attengono alle istruzioni per l'uso e gli avvisi, in particolare quelli che riguardano il trasporto e il posizionamento del dispositivo in SO.

Vi informiamo che Leica Microsystems ha introdotto nuove etichette adesive informative su Leica M525 F40 (vedere figure 1a, 1b, 1c). Inoltre, Leica Microsystems fornisce una "guida rapida per il trasporto e il posizionamento in SO" per M525 F40 che può essere attaccata allo strumento (fare riferimento all'Appendice 1).

Lo scopo di tali misure è garantire che il trasporto e il posizionamento di M525 F40 in SO da parte di tutti gli utenti sia effettuato in linea con le istruzioni per l'uso.

Se vi è stata recapitata la presente lettera è perché avete ricevuto un prodotto che è soggetto a queste informazioni di sicurezza.

Questa lettera contiene informazioni importanti cui è necessario prestare subito attenzione.

Descrizione del problema:

Leica M525 F40 è conforme a tutte le leggi e normative applicabili inclusi i requisiti per la stabilità e quelli per evitare l'inclinazione dello strumento. Utilizzare M525 F40 durante il trasporto o il posizionamento in modo improprio, ovvero diverso da quello descritto negli avvisi che si trovano sul dispositivo e nelle istruzioni per l'uso, può compromettere la stabilità del dispositivo. In casi estremi, un utilizzo improprio durante il trasporto o il posizionamento può provocare l'inclinazione di M525 F40. Leica Microsystems ha ricevuto segnalazioni in due (2) casi nei quali un dispositivo M525 F40 ha iniziato a inclinarsi a causa di una manipolazione errata. In un (1) caso su due (2) ciò ha provocato un ematoma sulla spalla dell'infermiere che cercava di posizionare lo strumento in SO.

Informazioni sulle operazioni che l'utente deve effettuare:

Un rappresentante Leica Microsystems contatterà la vostra struttura per determinare il numero di etichette adesive informative e "guide rapide per il trasporto e il posizionamento in SO" necessarie e per pianificare l'applicazione della etichette adesive informative sui vostri strumenti.

Potete continuare a utilizzare il sistema in base al Manuale d'uso M525 F40. Assicuratevi che il vostro dispositivo M525 F40 sia utilizzato esclusivamente da personale addestrato al fine di garantire un trasporto, posizionamento

e utilizzo dello strumento in linea con le istruzioni per l'uso (vedere figure 1a, 1b, 1c e 2a, 2b).

Nuove etichette adesive informative per il posizionamento in SO (ovvero per brevi distanze, per es. all'interno di una stanza):

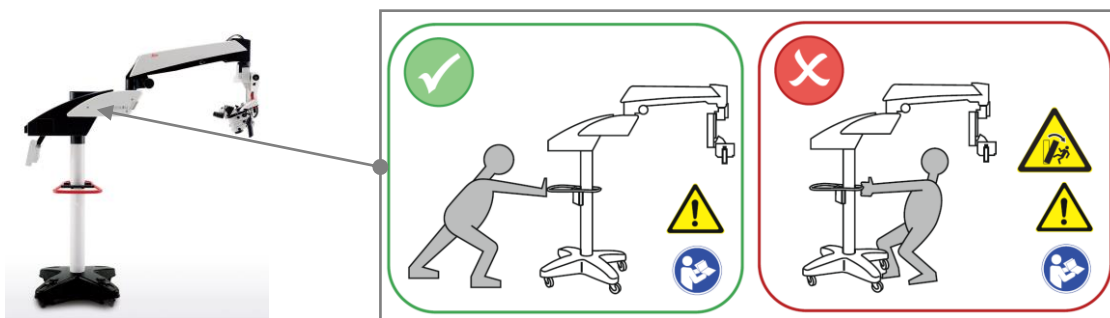


Figura 1a: M525 40 in posizione di utilizzo

Figure 1b e 1c: Etichette informative per il posizionamento di Leica M525 F40 in SO (nuove, in aggiunta)

Etichetta informativa per il trasporto esistente (ovvero per distanze significative, per es. da una stanza all'altra):

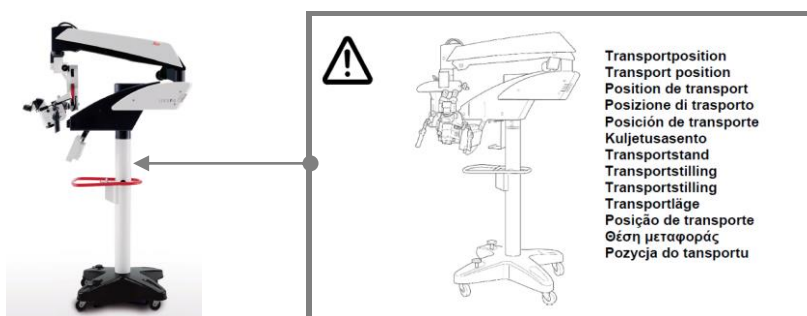


Figura 2a: M525 F40 in posizione di trasporto

Figura 2b: Etichetta informativa Leica M525 F40 posizione di trasporto (esistente)

Trasmissione della presente lettera di informazioni di sicurezza:

La presente lettera deve essere distribuita a tutti quanti è necessario ne siano a conoscenza all'interno della vostra organizzazione e a tutte le organizzazioni alle quali i dispositivi interessati siano stati venduti, dati in affitto, in leasing o altrimenti trasferiti.

Vi preghiamo di confermare la ricezione della presente lettera firmando, apponendo la data e restituendoci il 'Modulo di avvenuta ricezione' allegato via email all'indirizzo:

md.quality-assurance@leica-microsystems.com

entro 10 giorni lavorativi dalla ricezione della presente lettera di informazioni di sicurezza.

From Eye to Insight



Pagina 3/3

Ci scusiamo per gli eventuali disagi causati dalla presente lettera.

Leica Microsystems (Schweiz) AG si pone l'obiettivo di fornire prodotti della massima qualità.

Cordialmente,

Roland Jehle

Responsabile Affari regolatori / Assicurazione qualità

Leica Microsystems (Schweiz) AG