

Medtronic

Medtronic Italia S.p.A.

Via Varesina, 162

20156 Milano

Tel. +39 02 24137.1

Fax +39 02 241381

Milano, 9 marzo 2017

Raccomandata A.R.

URGENTE AVVISO DI SICUREZZA

Valvole e shunt programmabili Medtronic StrataMR™

Modelli 42955, 42965, 45905, 46955, 46960, 46965, e 46970

Richiamo

Gentile Dottoressa, Egregio Dottore,

Con questa comunicazione Medtronic Neurosurgery (terapie cerebrali) vi informa che ha iniziato un'azione volontaria di richiamo di tutte le valvole e degli shunt programmabili Medtronic StrataMR™ non ancora utilizzati.

Ricevete la presente comunicazione poiché i dati in nostro possesso indicano che la vostra struttura sanitaria ha ricevuto uno o più dispositivi interessati. Medtronic ha iniziato questo richiamo volontario perché i dispositivi sopra identificati possono trovarsi in una condizione che, in limitate circostanze, può influenzare la resistenza del flusso nella valvola e determinare una riduzione del drenaggio del liquido cerebrospinale (LCS). La condizione descritta può verificarsi quando il meccanismo della valvola viene regolato in una posizione che causa una resistenza al flusso più alta di quella desiderata. Questa resistenza al flusso più alta di quella desiderata è dovuta al fatto che il perno alla base del meccanismo rotore della valvola si posiziona all'estremità superiore delle pareti resistenti alla risonanza magnetica per immagini (MRI) anziché in uno dei pozzetti che individuano il livello di pressione (figure 1 e 2). Questa condizione si verifica solo durante la regolazione della valvola.

Valvola regolabile StrataMR™

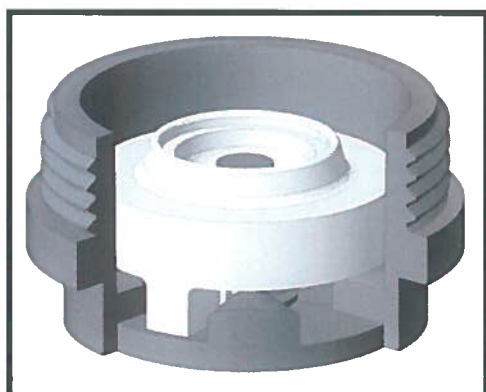
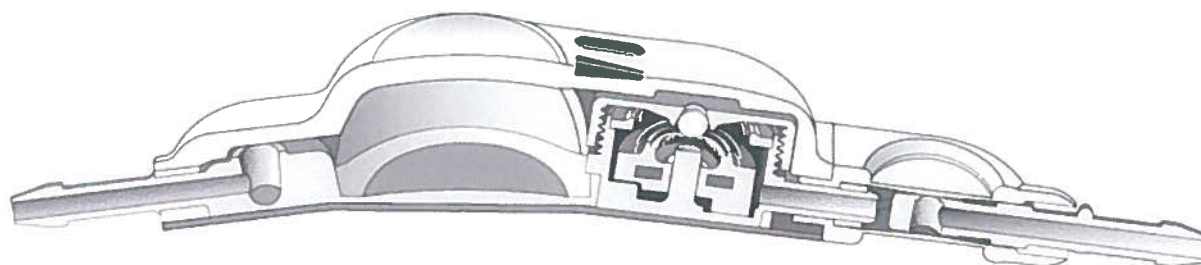


Figura 1
Esempio di **Corretto**
posizionamento del rotore

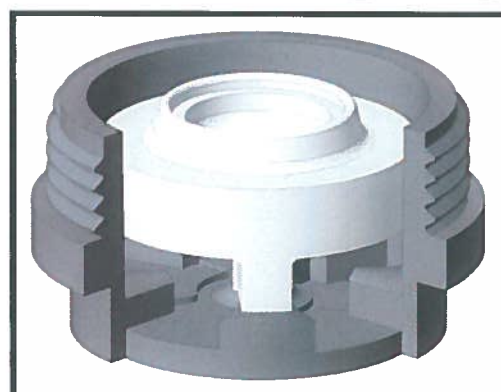


Figura 2
Esempio di **NON corretto**
posizionamento del rotore

Rif. Medtronic: FA759

1/5

Quando la valvola StrataMR™ viene regolata con un posizionamento simile a quello visualizzato in figura 2, le prestazioni di portata della pressione duplicano approssimativamente il valore più alto del livello di pressione della StrataMR pari a 2,5, e possono comportare una riduzione del drenaggio del liquido cerebrospinale (LCS). Questa condizione può determinare i seguenti eventi avversi per la salute: cefalea, nausea, vomito e letargia. Se la riduzione del drenaggio non viene trattata può potenzialmente generare coma e decesso.

Le analisi effettuate da Medtronic hanno determinato un aumento della percentuale di occorrenza delle segnalazioni relative al dispositivo StrataMR™ nel mese di gennaio 2017, collegate a flusso non corretto o variazioni del livello di pressione. A causa di questo aumento, la percentuale delle segnalazioni è risultata pari all'1,45% del totale delle valvole distribuite a partire dal mese di novembre 2015; l'1,1% del totale delle valvole distribuite ha comportato una revisione chirurgica. Non ci sono state segnalazioni di decesso.

Il posizionamento non corretto del rotore della valvola (Figura 2) può essere causato dal disallineamento e/o da una mancata centratura dello strumento localizzatore StrataMR™, relativamente al meccanismo della valvola. Nelle figure seguenti, vengono rappresentati alcuni esempi di allineamento e centratura corretti e non corretti, allo scopo di assistere i medici nella regolazione del livello di pressione della valvola desiderato.

La figura 3 fornisce un esempio di modalità appropriata/corretta. Le figure 4, 5, e 6 illustrano modalità di allineamento e centratura non corretti che devono essere evitati.

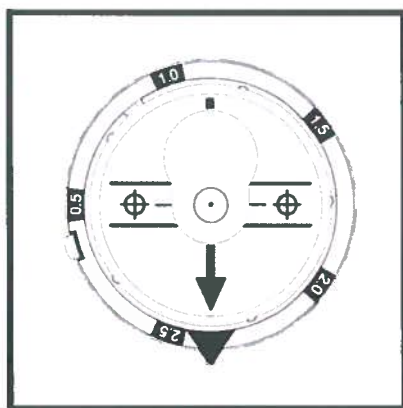


Figura 3
Corretto
Appropriato allineamento e centratura dello strumento localizzatore e del meccanismo della valvola

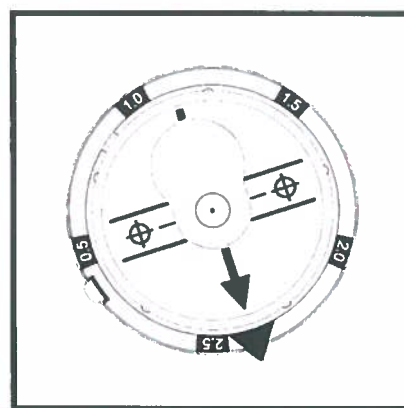


Figura 4
NON corretto
Inadeguato allineamento, ma appropriata centratura dello strumento localizzatore e del meccanismo della valvola

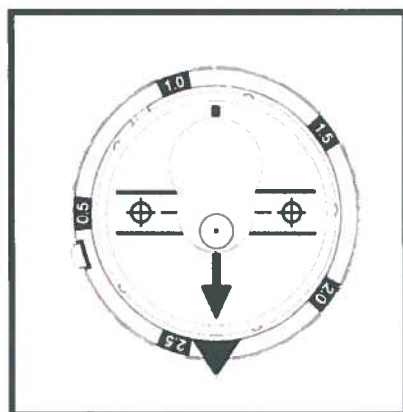


Figura 5
NON corretto
Appropriato allineamento, ma inadeguata centratura dello strumento localizzatore e del meccanismo della valvola

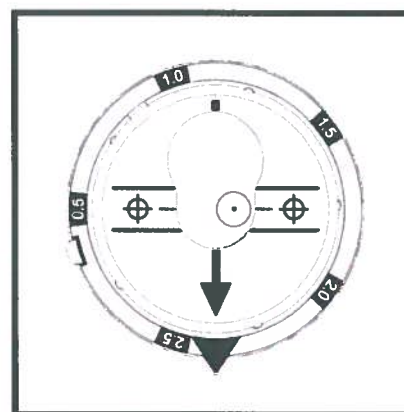


Figura 6
NON corretto
Appropriato allineamento, ma inadeguata centratura dello strumento localizzatore e del meccanismo della valvola

Nel processo di regolazione della valvola regolabile StrataMR, è importante notare che se la regolazione della pressione del flusso della valvola viene effettuata allineando e centrando accuratamente, secondo le modalità riportate nelle istruzioni per l'uso (si veda anche figura 3 e le istruzioni nell'Addendum A), il perno resistente alla MRI della valvola verrà posizionato correttamente nel pozzetto che individua il livello di pressione desiderato.

Azioni che Medtronic vi chiede di intraprendere immediatamente

1. Controllare le giacenze dei dispositivi interessati presenti presso la vostra struttura sanitaria e nel caso abbiate a disposizione dei dispositivi non ancora utilizzati, vi chiediamo di isolarli immediatamente.
2. Restituire tutti i dispositivi interessati a Medtronic insieme al modulo completato e firmato che trovate in allegato. Il rappresentante Medtronic di zona vi supporterà nella restituzione dei dispositivi interessati ancora presenti presso la vostra struttura sanitaria e se necessario vi assisterà nella sostituzione di tali dispositivi.
3. Se dei dispositivi interessati sono stati impiantati, fare riferimento alle istruzioni relative alla regolazione riportate nell'Addendum A per la gestione della terapia del paziente.

Medtronic Italia ha informato le Autorità Competenti italiane relativamente ai contenuti di questa comunicazione.

Vi raccomandiamo di informare con il presente avviso di sicurezza tutti i professionisti sanitari utilizzatori di tali dispositivi che operano all'interno della vostra struttura o in qualsiasi organizzazione cui i dispositivi potrebbero essere stati trasferiti.

Vi ringraziamo sinceramente per la vostra collaborazione e ci scusiamo per qualsiasi difficoltà che questo potrà causarvi. Medtronic ha come massima priorità garantire la sicurezza dei pazienti e la qualità dei propri dispositivi. Per qualsiasi informazione ed ulteriori chiarimenti, vi invitiamo a rivolgervi al rappresentante Medtronic di zona oppure a contattare direttamente la divisione commerciale Medtronic Neurological & ENT Therapy - tel. cell. 3406788953 - fax 02 24138.227.

L'occasione ci è gradita per porgere i nostri migliori saluti.

Dott. Francesco Conti
Direttore Relazioni Istituzionali

Addendum A: Estratto delle istruzioni per l'uso

Addendum A

Per assicurare che la valvola sia regolata al valore desiderato, **è necessario che lo strumento localizzatore sia allineato e centrato sopra il meccanismo della valvola**. Le informazioni di seguito riportate sono state estrapolate direttamente dalle istruzioni per l'uso (IFU) e aiuteranno i medici ad eseguire con la modalità corretta l'appropriata regolazione del livello di pressione desiderato.

Avvertenze: La valvola StrataMR è concepita con cinque pozzetti separati da pareti rialzate. Il meccanismo della valvola deve essere alloggiato all'interno dei pozzetti per ottenere le prestazioni attese di portata della pressione altrimenti potrebbe verificarsi un ipodrenaggio causando complicanze per il paziente.

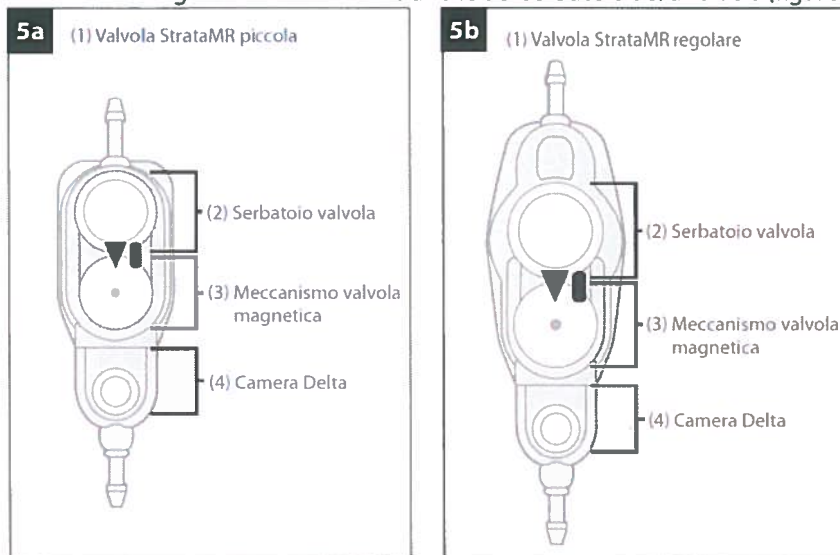
Gli strumenti regolatori StrataMR sono per l'uso da parte di personale qualificato; assicurarsi che gli utilizzatori abbiano adeguata conoscenza per impedire un uso improprio.

La valvola StrataMR è concepita con cinque pozzetti separati da pareti rialzate. Il meccanismo della valvola deve essere alloggiato all'interno dei pozzetti per ottenere le prestazioni attese di portata della pressione altrimenti potrebbe verificarsi un ipodrenaggio causando complicanze per il paziente. Si raccomanda di non cambiare di più di un livello nell'arco di 24 ore il livello di prestazione iniziale della valvola StrataMR impiantata. Durante questo periodo successivo alla regolazione, monitorare attentamente la condizione clinica del paziente.

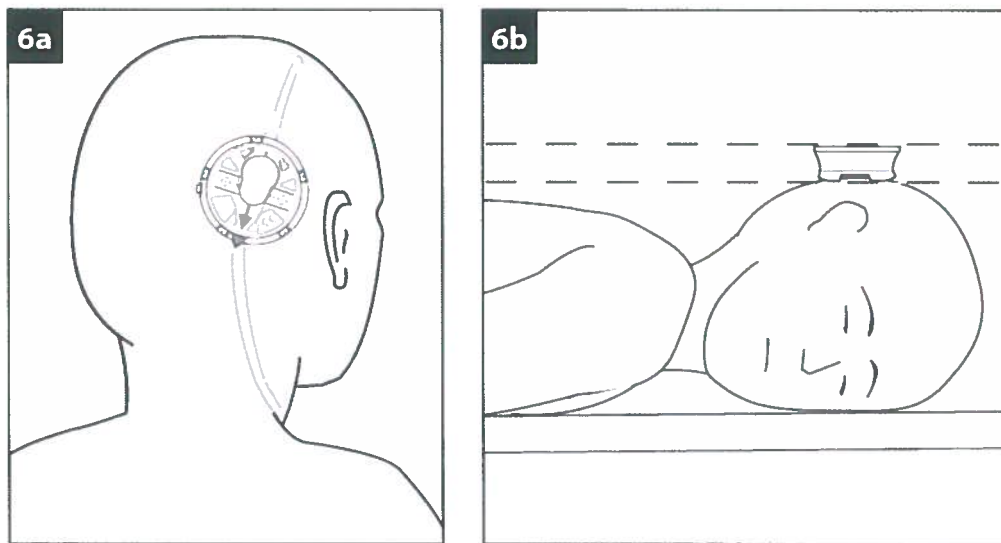
Posizionamento dello strumento localizzatore dopo l'impianto.

Avvertenza: lo strumento indicatore potrebbe dare letture dell'impostazione del livello di prestazione errate se non viene allineato alla direzione del flusso del liquido cerebrospinale (LCS) e centrato sopra il meccanismo della valvola magnetica.

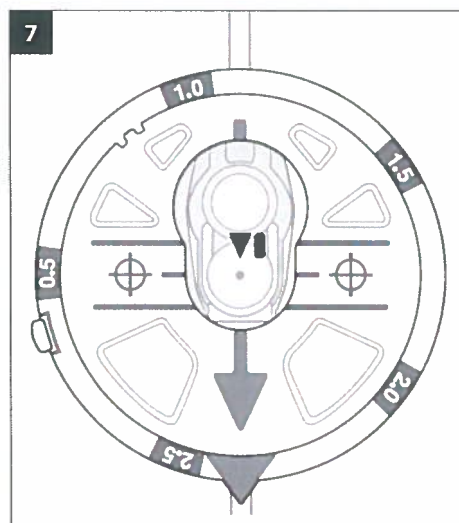
1. Posizionare il paziente lontano da oggetti metallici grandi, in modo che si possa comodamente accedere alla valvola impiantata. Il paziente può essere in posizione eretta o in posizione supina.
2. Palpare il sito di impianto della valvola per determinare la posizione della valvola e del relativo serbatoio. Il meccanismo della valvola magnetica è adiacente e a valle del serbatoio della valvola (figure 5a e 5b).



3. Posizionare lo strumento localizzatore sopra la valvola, in modo che la freccia rossa di direzione del flusso sia allineata alla direzione del flusso di LCS attraverso la valvola e sia centrata sul meccanismo della valvola magnetica (figure 6a e 6b).



4. Verificare che la zona di allineamento dello strumento localizzatore sia centrata sopra il meccanismo della valvola (plastica dura) e non sulla cupola del serbatoio (figura 7).



È importante sottolineare che quanto riportato precedentemente è solo una sintesi delle istruzioni per l'uso dedicate agli strumenti regolatori della valvola StrataMR™. Per una descrizione dettagliata delle modalità di regolazione vi chiediamo di fare riferimento alle istruzioni per l'uso complete.