

Avviso di sicurezza urgente

Denominazione del prodotto: **Adattatore a doppio offset twinSys**

ID FSCA: **FSCA 16/04**

Tipo di azione: **Richiamo dei numeri di lotto interessati**

Bettlach, 20 luglio 2016

Publicato da: Mathys Ltd Bettlach

Destinatario: Gestione sala OP

CC: Reparto acquisti

Prodotti interessati:

Prodotto	Codice articolo	Descrizione articolo	Numeri dei lotti
	51.34.0189	Adattatore a doppio offset twinSys, destro	2167229; 2171467; 2173242; 2174186
	51.34.0190	Adattatore a doppio offset twinSys, sinistro	2167230; 2171466; 2174187

Signore e signori

Mathys Ltd Bettlach vi comunica la conduzione di un'azione correttiva di campo (FSCA) volontaria che interessa i codici degli articoli e dei lotti dell'adattatore a doppio offset twinSys, sinistro e destro, elencati sopra. Secondo i nostri dati, avete ricevuto uno o più lotti interessati e siete, pertanto, soggetti a questa azione rilevante per la sicurezza.

Descrizione del problema

Mathys Ltd Bettlach ha ricevuto diverse segnalazioni sul distacco accidentale dei due pezzi dell'asse (Figura 1) degli adattatori a doppio offset twinSys durante l'intervento chirurgico. Nella peggiore delle ipotesi (worst case scenario), il perno in acciaio inossidabile potrebbe cadere nel sito chirurgico.

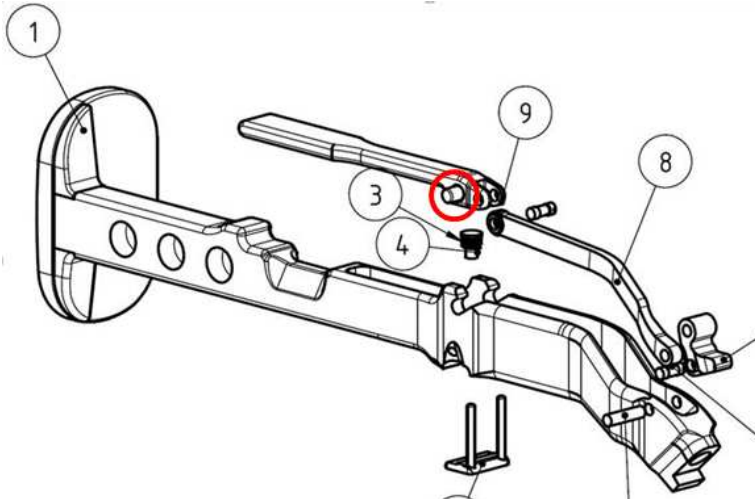


Figura 1: Perno dell'asse a due pezzi marcato in rosso

Per questo motivo, Mathys Ltd Bettlach ha deciso di richiamare tutti i lotti dell'adattatore a doppio offset twinSys, sinistro e destro, fabbricati con un asse a due pezzi. Tutti i lotti interessati presenti presso la vostra struttura saranno sostituiti con dispositivi non interessati da questo problema.

Potenziali rischi

Un perno in acciaio inossidabile che cade dallo strumento durante un intervento chirurgico può causare i seguenti danni al paziente:

- A) Se il chirurgo si accorge che il perno è caduto nel sito chirurgico, esso può essere cercato e rimosso. Il perno è facilmente visibile con un braccio C. Ciò comporta un piccolo ritardo nella procedura chirurgica.
- B) Se il perno caduto passa inosservato e resta nell'articolazione, ci sono diversi possibili scenari:
 1. Il perno può rimanere nel paziente senza creare alcun effetto collaterale o nuocere al paziente. Il perno può rimanere *in situ*, senza necessità di un nuovo intervento chirurgico.
 2. Il perno può causare una reazione avversa, quale una reazione allergica o un'infezione, perché non è in acciaio da impianti. In questo caso, potrebbe rendersi necessario un nuovo intervento chirurgico.
 3. Se giunge nelle vicinanze di impianti o nell'articolazione, il perno potrebbe danneggiare un componente di un impianto. In questo caso, potrebbe rendersi necessario un nuovo intervento chirurgico.
 4. La sicurezza e la compatibilità del perno non sono state valutate in ambiente RM. Esso non è stato sottoposto a test in seguito a riscaldamento, migrazione o artefatto in ambiente RM e potrebbe rappresentare un pericolo quando è necessario un esame RM dell'anca.

Mathys Ltd Bettlach raccomanda che i medici mantengano il loro protocollo di follow-up di routine per i pazienti sottoposti ad artroplastica dell'anca con uno stelo twinSys. I pazienti che accusano sintomi quali dolore, gonfiore ecc. potrebbero aver bisogno di rivolgersi al loro medico curante.

Azioni immediate da intraprendere da parte del cliente:

- Leggete attentamente questo avviso di sicurezza e accertatevi che tutti i servizi e le posizioni competenti siano informati del suo contenuto.
- Accertatevi che gli assi dei dispositivi interessati nella vostra struttura siano completi. Se nella struttura si rinvengono dispositivi difettosi, rivolgersi immediatamente al rappresentante Mathys, per organizzarne la sostituzione.

Azioni da intraprendere fino alla sostituzione dei dispositivi interessati nella vostra struttura:

- Accertarsi in sede pre-operatoria che l'asse dello strumento sia completo e che non manchi nessuno dei due perni.

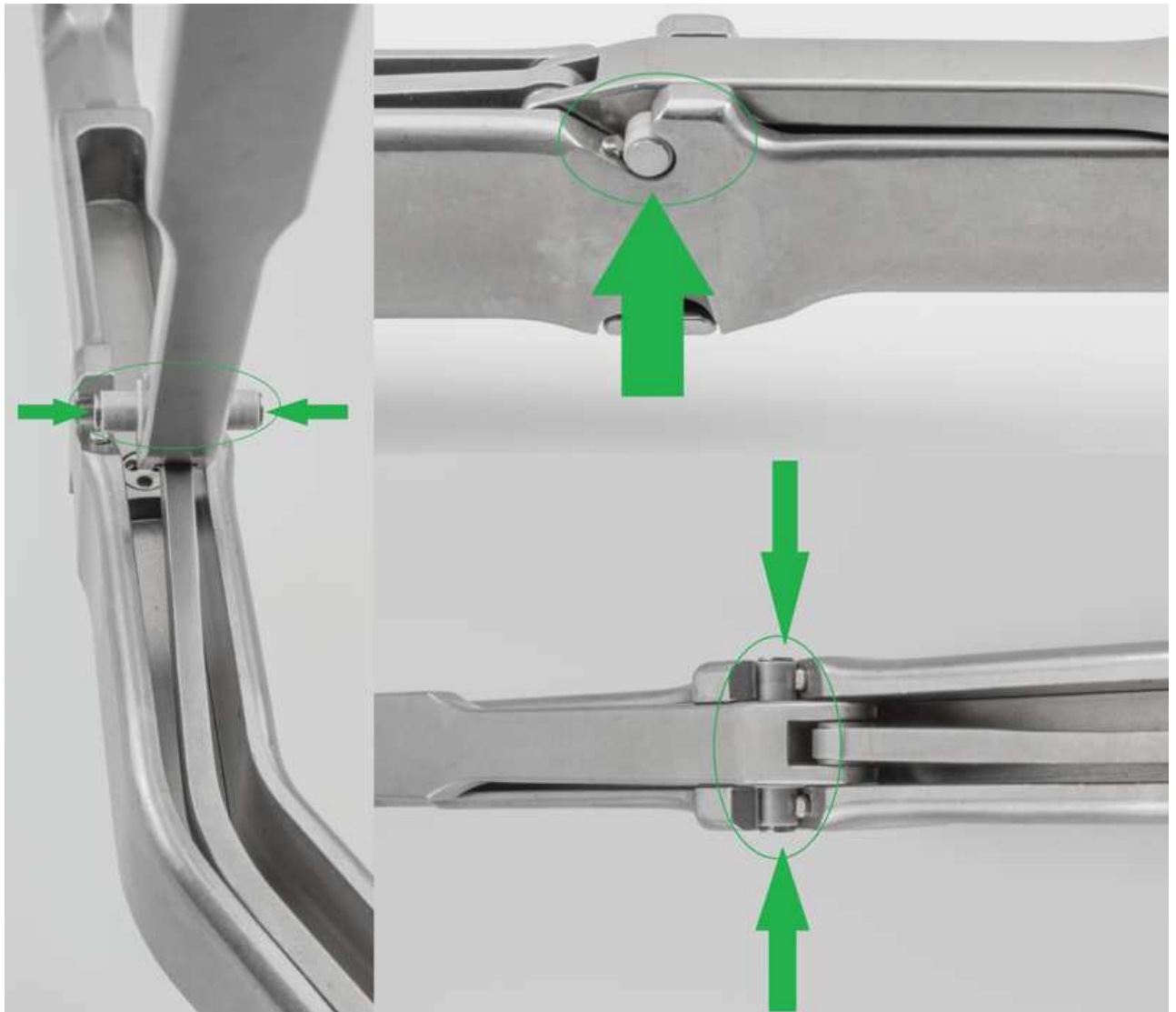


Figura 2: Asse completo, con due perni

- Accertarsi in sede post-operatoria che l'asse dello strumento sia completo e che non manchi il perno.

- Se in sede post-operatoria manca uno dei perni, provare a individuarlo e accertarsi che non sia caduto nel sito operatorio.

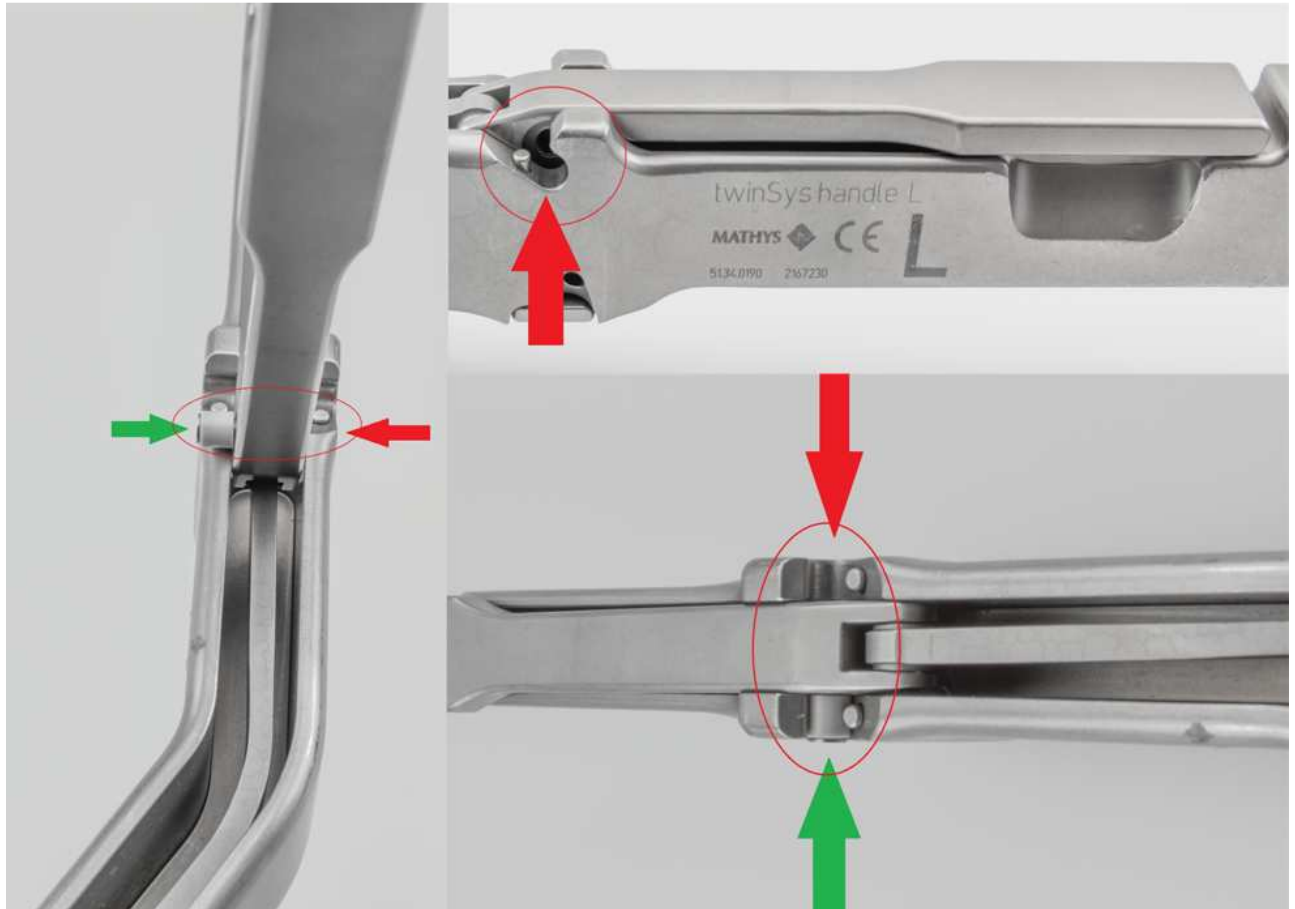


Figura 3: Asse difettoso, con un perno mancante

Altre azioni da intraprendere da parte del cliente:

- Un rappresentante di Mathys vi contatterà per aiutarvi in questa procedura e organizzare la sostituzione.
- Terze parti cui sono stati trasmessi i prodotti interessati devono essere informate e istruite di conseguenza.
- Vi preghiamo di compilare il modulo di conferma allegato e di rispedirlo all'indirizzo indicato o di consegnarlo al rappresentante di Mathys. *(In questo modo, Mathys non vi invierà più altri promemoria riguardanti questa FSCA)*
- Il presente avviso di sicurezza deve essere rispettato fino a completamento dell'azione all'interno della vostra organizzazione. Si prega di conservare una copia di questo avviso di sicurezza.
- Per le domande riguardanti la sostituzione, vi preghiamo di rivolgervi al rappresentante Mathys responsabile della vostra organizzazione o all'ufficio Mathys di zona.
- Per le domande riguardanti questo avviso di sicurezza, rivolgetevi direttamente a noi, al seguente indirizzo: vigilance@mathysmedical.com

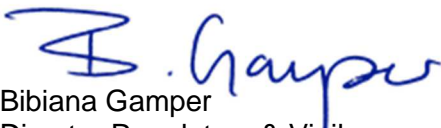
Informazioni sulla materiovigilanza:

La presente azione è stata notificata alle autorità nazionali competenti.

Si prega di notificare a Mathys Ltd Bettlach qualsiasi evento avverso correlato al prodotto interessato o a qualsiasi altro prodotto Mathys. È possibile segnalare gli eventi avversi a Mathys, vigilance@mathysmedical.com, o all'ufficio Mathys di zona.

Siamo davvero spiacenti per l'inconveniente causato. In caso di altre domande, vi preghiamo di mettervi in contatto con noi.

Mathys Ltd Bettlach



Bibiana Gamper
Director Regulatory & Vigilance
Regulatory & Quality Management



Claudia Allemann
Vigilance & Post Market Surveillance Manager
Regulatory Affairs & Vigilance

Modulo di conferma FSCA 16/04

Avviso di sicurezza urgente

Denominazione del prodotto: Adattatore a doppio offset twinSys

ID FSCA: FSCA 16/04

Tipo di azione: **Richiamo dei numeri di lotto interessati**

Conferma di ricezione

Si prega di compilare:

Cliente n. _____
Ospedale _____
Codice postale / Città _____
Contatto (Nome/posizione) _____

Compilando e rispedendo il presente modulo, confermo di aver ricevuto e letto questo avviso di sicurezza:

- Le nostre scorte di magazzino non contengono alcun prodotto interessato
- Le nostre scorte di magazzino contengono i seguenti prodotti interessati:

Codice articolo	Lotto	Numero di unità

Luogo/data: _____ Firma: _____

Si prega di rispedire questo modulo via e-mail o fax al seguente indirizzo:

E-mail:

Fax: