

Nome Giovanni Fossati
Settore/Divisione Marketing

Siemens Healthcare Diagnostics S.r.l.
Viale Piero e Alberto Pirelli n. 10 – 20126 MILANO

AVVISO DI SICUREZZA

11219959, Rev. A Febbraio 2015

Telefono +39 02 243.67591
Fax +39 02 243.67659
E-Mail giovanni.fossati@siemens.com
Internet www.siemens.com/diagnostics

nostro riferimento FSCA CI 15-01 – CI 15-02
Nostre sigle GF/rs
Data 06.03.2015

ADVIA Centaur® XPT

Cablaggio e coperchio del compartimento dei fluidi di sistema e diodo idraulico.

Gentile Cliente,

I nostri dati indicano che la Sua struttura potrebbe aver ricevuto il seguente prodotto:

Table 1. Prodotti Affetti: ADVIA Centaur XPT

Prodotto	Siemens Material Number (SMN)
ADVIA Centaur XPT System	10711433

Ragione della correzione

Siemens Healthcare Diagnostics ha individuato dei potenziali problemi con i seguenti componenti del sistema ADVIA Centaur® XPT:

Table 2. ADVIA Centaur XPT Componenti Affetti

Componenti	Siemens Material Number (SMN)
Barra LED- Nodo GIOB	10329531
Coperchio Modulo dei Fluidi 2	10810780
Diodo Idraulico/Check Valve 2	10310267

Sono stati individuati i seguenti problemi:

- C'è un potenziale problema per la scheda GIOB/nodo GIOB riguardante la barra a LED inferiore (il circuito che controlla gli indicatori di stato delle cartucce reattivo sul sistema ADVIA Centaur XPT) La scheda potrebbe danneggiarsi se il cavo collegato a questo circuito è schiacciato tra il telaio dello strumento e il coperchio del Modulo dei Fluidi 2.
- In caso di errore durante la procedura di pulizia del sistema potrebbe rimanere intrappolata dell'aria nella linea di risciacquo della pompa Base, questo potrebbe impedire il buon funzionamento del sistema.

Rischio per la salute

Non vi è alcun rischio per la salute.

Siemens Healthcare Diagnostics S.r.l.

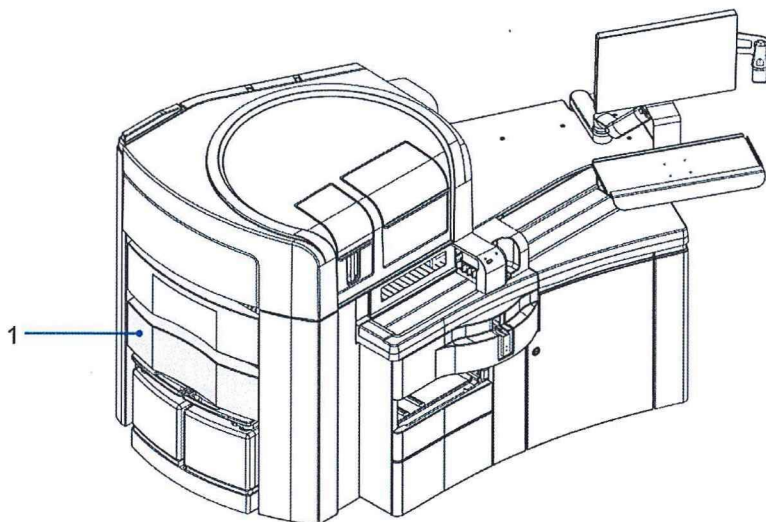
Sede legale ed operativa:
V.le Piero e Alberto Pirelli, 10
I - 20126 Milano

Telefono +39 02.243-1
Fax +39 02.243-67650
C.P. 1243 I - 20100 Milano

Azioni da intraprendere da parte del Cliente.

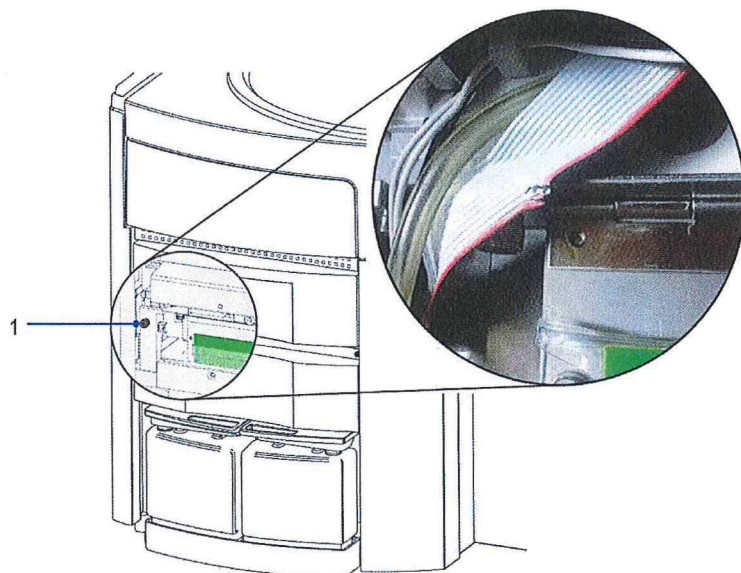
- Si prega di usare cautela e prestare attenzione alla posizione del cavo e alla sua sistemazione durante la re installazione o rimozione del coperchio del Modulo dei Fluidi 2. Non sostituire la vite sinistra quando si sostituisce il coperchio Fluid Modulo 2, al fine di evitare danni al cavo. Fare riferimento alle figure 1 e 2.
- Compilare e restituire il modulo (Field Correction Effectiveness Check) allegato a questa lettera entro 30 giorni.

Figura 1. Compartimento Reagenti



1. Coperchio Compartimento del Modulo dei Fluidi 2

Figura 2. Vite del coperchio Compartimento del Modulo dei Fluidi2



1. Cavo danneggiato e vite di fissaggio

Siemens Healthcare Diagnostics S.r.l.

Sede legale ed operativa:
V.le Piero e Alberto Pirelli, 10
I - 20126 Milano

Telefono +39 02.243-1
Fax +39 02.243-67650
C.P. 1243 I - 20100 Milano

SIEMENS

Il tecnico d'area di Siemens ispezionerà il sistema ADVIA Centaur XPT per garantire l'assenza di cavi danneggiati e controllerà la linea di risciacquo della pompa Base.

Il nuovo coperchio per il Modulo dei Fluidi 2 che impedirà che il cablaggio venga danneggiato verrà installato dal tecnico di area di Siemens appena sarà disponibile.

Una valvola di ritegno che migliora il ripristino del sistema idraulico a causa di eventuali errori durante la procedura di pulizia del sistema sarà installata dal tecnico d'area di Siemens.

Vogliate trasmettere cortesemente queste informazioni a tutto il personale interessato nel vostro laboratori e mantenere una copia della presente comunicazione nel Vostro archivio.

Vi preghiamo di voler rivedere la presente assieme al vostro Responsabile Medico.

Vi preghiamo altresì di voler compilare il modulo allegato e di volerlo rispedire al numero di fax 02-243.67650 c.a. D.ssa M. Serafino a conferma dell'avvenuta notifica.

Ci scusiamo per ogni inconveniente e per eventuali chiarimenti Vi invitiamo a contattare il nostro Servizio di Supporto Tecnico allo 02-243.67500.

Nel ringraziarVi per la collaborazione Vi inviamo i nostri più distinti saluti.

Siemens Healthcare Diagnostics S.r.l.

Emilio Gianni

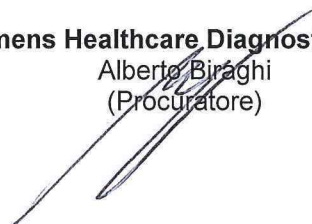
(Presidente e Amministratore Delegato)



Siemens Healthcare Diagnostics S.r.l.

Alberto Biraghi

(Procuratore)



Siemens Healthcare Diagnostics S.r.l.

Sede legale ed operativa:
V.le Piero e Alberto Pirelli, 10
I - 20126 Milano

Telefono +39 02.243-1
Fax +39 02.243-67650
C.P. 1243 I - 20100 Milano

Capitale sociale: Euro 50.000.000 i.v.; Iscriz. Registro Imprese Milano 04785851009; Codice fiscale: 04785851009; R.E.A. Milano: 1459360/95;
Partita I.V.A.: 12268050155; società soggetta alla direzione ed al coordinamento di Siemens Aktiengesellschaft con sede in Berlino, Post Box 130240,
Nonnendammallee 101-103 e Monaco, post Box 101212, Wittelsbacherplatz, 2



Modulo di "Conferma di Avvenuta Notifica" FSCA CI 15-01 – CI 15-02

ADVIA Centaur® XPT

Cablaggio e coperchio del compartimento dei fluidi di sistema e diodo idraulico.

Vi preghiamo di voler completare il presente Modulo e di inviarlo via fax al numero **02-243.67650 c.a. D.ssa M. Serafino** a conferma dell'avvenuta ricezione dell'avviso di sicurezza sopra indicato.

La restituzione del presente modulo attesta che avete ricevuto la notifica dell'Avviso di Sicurezza sopra indicato.

Cliente/firma _____

Città _____

Timbro/data _____

Siemens Healthcare Diagnostics S.r.l.

Sede legale ed operativa:
V.le Piero e Alberto Pirelli, 10
I - 20126 Milano

Telefono +39 02.243-1
Fax +39 02.243-67650
C.P. 1243 I - 20100 Milano

Capitale sociale: Euro 50.000.000 i.v.; Iscriz. Registro Imprese Milano 04785851009; Codice fiscale: 04785851009; R.E.A. Milano: 1459360/95;
Partita I.V.A.: 12268050155; società soggetta alla direzione ed al coordinamento di Siemens Aktiengesellschaft con sede in Berlino, Post Box 130240,
Nonnendammallee 101-103 e Monaco, post Box 101212, Wittelsbacherplatz, 2