

**AVVISO URGENTE DI SICUREZZA SUL CAMPO**

TRAMITE CORRIERE DHL

08 dicembre 2014

**Sensei® X Robotic Catheter System di Hansen Medical Inc., modelli numero 02057 e 08257  
Identificatore FSCA 2014-12-04**

**Comunicato relativo all'uso del Set-Up Joint (SUJ) previsto come sostegno del Remote Catheter Manipulator (RCM)**

Gentile Signore/Gentile Signora,

Con la presente desideriamo informarLa che Hansen Medical, Inc. ha avviato una correzione volontaria di sicurezza sul campo in relazione al Sensei® X Robotic Catheter System (sistema Sensei X). Tutti i sistemi Sensei X già installati sono oggetto della presente correzione volontaria, che non include però né cateteri né accessori. La preghiamo cortesemente di inoltrare il presente avviso a tutto il personale interessato.

La correzione volontaria riguarda l'RCM e, in particolare, il sottogruppo del Set-Up Joint da fissare al tavolo operatorio. Nelle condizioni attuali sussiste la possibilità che il sottogruppo del Set-Up Joint fissato al tavolo operatorio subisca un allentamento. Lei verrà contattato/a dal personale Hansen Medical entro 30 giorni per programmare un intervento di manutenzione preventiva. Se ha già programmato un intervento di tale natura, e non ha osservato alcun problema con l'RCM, la visita già fissata verrà svolta come previsto.

Non abbiamo ricevuto alcuna segnalazione di conseguenze cliniche derivanti dal problema identificato sopra descritto.

**Breve promemoria sulle Istruzioni per l'uso**

Prima di avviare qualsiasi procedura, accertarsi che l'RCM sia ben saldo e fermamente fissato al tavolo operatorio e controllare che tutti i clamp siano correttamente avvitati. Inoltre, non mettere a contatto l'RCM con altre apparecchiature di laboratorio per evitare di generare forze in grado di spostare l'RCM dalla sua posizione prevista.

**Azioni attese da parte dell'utilizzatore**

Le viene chiesto in questa sede di eseguire, entro 10 giorni lavorativi a partire dalla data della presente, le verifiche delineate alle pagine 2-3 di questo avviso e di inviare a Hansen Medical (al numero di fax +1 650 404 2773) il modulo allegato debitamente compilato.

Il presente avviso deve essere inoltrato a tutto il personale interessato all'interno della sua organizzazione.

Per ulteriori informazioni o chiarimenti in relazione al problema oggetto della presente, non esiti a contattare il rappresentante Hansen Medical di zona al numero +44 207 393 1900; in alternativa, potrà contattarmi direttamente al numero telefonico +1 650 404 5841 o per posta elettronica all'indirizzo [kate\\_whitin@hansenmedical.com](mailto:kate_whitin@hansenmedical.com).

La sottoscritta conferma che il presente avviso è stato inoltrato all'ente normativo competente.

Cordiali saluti,

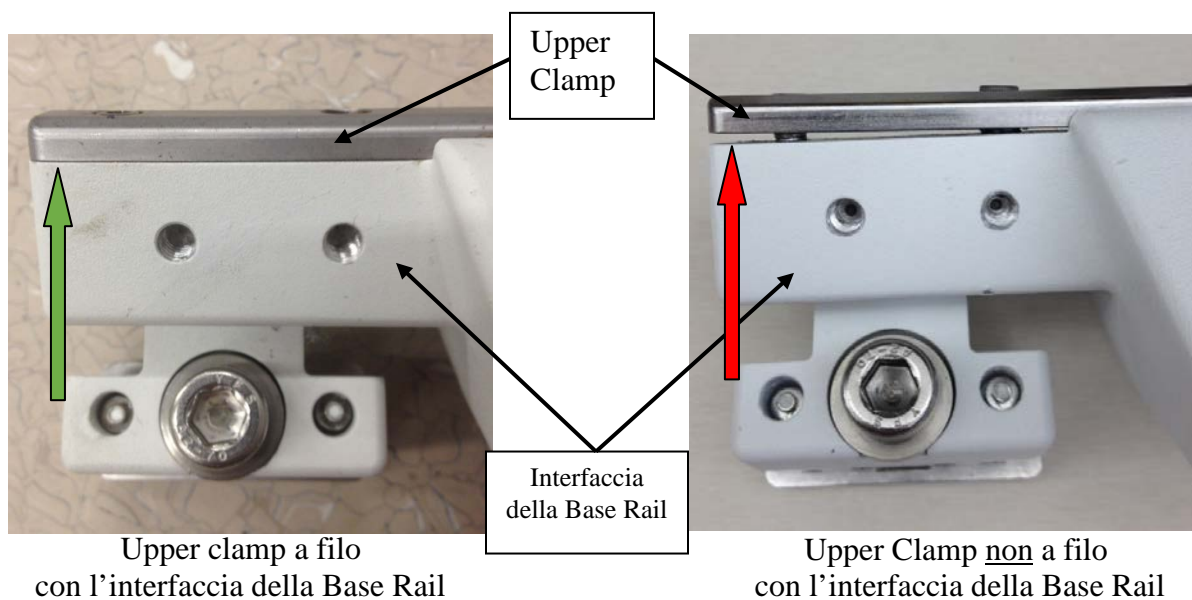
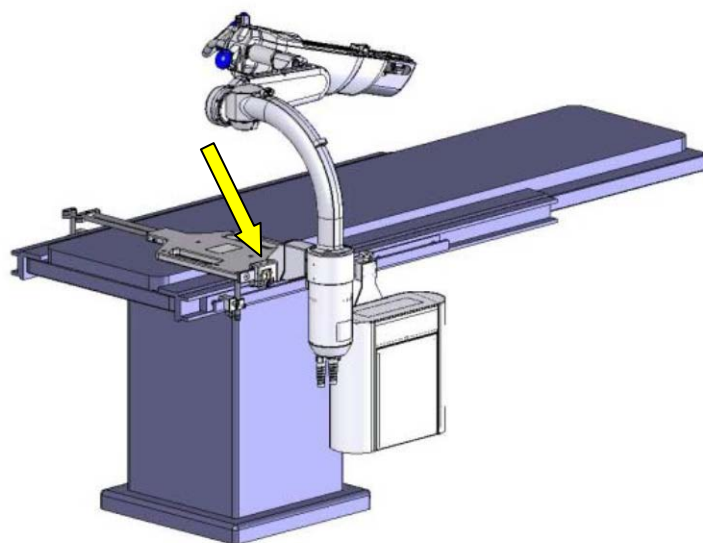


Kate Whitin Lee  
Senior Director, Affari Normativi  
Hansen Medical, Inc.

## Controllo del gruppo RCM/SUJ del sistema Hansen Medical Sensei X

Prima di iniziare, accertarsi che il sistema sia spento.

Verificare visivamente e manualmente che l'RCM sia saldo e fermamente fissato al tavolo operatorio. La freccia gialla ↑ indica l'area da controllare. La freccia verde ↑ indica una connessione accettabile tra Upper Clamp e Base Rail. La freccia rossa ↑ indica una connessione non accettabile tra Upper Clamp e Base Rail.



**Sensei® X Robotic Catheter System di Hansen Medical**  
**Modulo allegato all'Avviso urgente di sicurezza sul campo**  
**DA COMPLETARE ENTRO 10 GIORNI LAVORATIVI**

Nome dell'ospedale \_\_\_\_\_

Stato  
dell'installazione  
*Spuntare un'opzione*

- Sistema Sensei X installato  
 Sistema Sensei X NON installato

Stato dell'RCM/SUJ  
*1Spuntare un'opzione*

- L'RCM è saldamente fissato  
 L'RCM NON è saldamente fissato, è instabile  
 1Non pertinente

Modulo completato  
da \_\_\_\_\_

Nome in stampatello

\_\_\_\_\_  
Firma/data

**INVIARE PER FAX IL MODULO COMPILATO AL NUMERO**  
**+1 650 404 2773**