

A tutti i clienti che utilizzano
Divaricatore Synthes per tessuti molli piccoli e
grandi, estendibile

27 September 2013

**Urgente: Avviso di Sicurezza / Correzione della tecnica del dispositivo medico
FSN2013542**

Descrizione	Codice
Tecnica "Strumenti di inserzione per placche" Per osteosintesi mini-invasiva con placche (MIPO)."	0X6.000.127

Gentile cliente:

Synthes sta avviando una correzione relativa alla Tecnica chirurgica (0X6.000.127) del Dispositivo Medico "Strumenti di inserzione per placche" per osteosintesi mini-invasiva con placche (MIPO)."

Questa azione è stata avviata a seguito del richiamo del divaricatore dei tessuti molli estendibile (325.010) e del malfunzionamento del dado di bloccaggio (bloccaggio manica).

La tecnica chirurgica rivisitata contiene una precauzione (invece di una nota) a pagina 3 affermando "Non stringere eccessivamente la bussola di serraggio in quanto ciò potrebbe portare alla rottura".

Questa correzione richiede di rivedere la nuova tecnica fornita in questo avviso. Si prega di notare che la nuova guida tecnica non sarà più disponibile come stampa cartacea.

Vi preghiamo di seguire i punti sotto riportati:

- Cambio della vecchia tecnica chirurgica con la nuova versione fornita con questa notifica.
- Rivedere la tecnica chirurgica rivisitata.
- Inoltrare questo Avviso di Sicurezza a chiunque nella vostra struttura necessiti di essere informato.
- Inoltrare la tecnica chirurgica rivisitata ad altri dipartimenti se necessario.
- Mantenere valido il presente bando fino a quando tutte le guide sono state sostituite.
- Si prega di conservare una copia del presente avviso

Synthes GmbH

Eimattstrasse 3
4436 Oberdorf
Switzerland

Tel. +41 61 965 61 11
Fax +41 61 965 66 00
www.synthes.com



Gli enti normativi e ministeriali sono in corso di notifica. Synthes GmbH ha volontariamente preso questa azione.

Per ogni necessità o dubbio contattate il vostro rappresentante Synthes.
Ci scusiamo per i possibili disagi.

Grazie per la vostra attenzione e collaborazione..

Cordiali saluti,

Synthes GmbH

Claudia Allemann
Field Action Manager

Markus Wien
Director Quality Assurance Operations

Instruments and implants
approved by the AO
Foundation

Instrumente und Implantate
geprüft und freigegeben von
der AO Foundation

Instruments et implants
approuvés par l'AO
Foundation

Instrumentos e implantes
aprobados por la AO
Foundation

Strumenti ed impianti
approvati dalla
AO Foundation

Strumenti di inserzione per placche.

Per osteosintesi mini-invasiva con placche (MIPO).

Istruzioni per la
manipolazione



Strumenti di inserzione per placche.

Per osteosintesi mini-invasiva con placche (MIPO).

Gli strumenti per l'inserzione mini-invasiva delle placche facilitano l'inserzione percutanea delle placche LCP e LC-DCP. Il sistema è composto da:

- retrattori per i tessuti molli di misure diverse
- morsetti per placche rette e anatomiche
- supporto per placche e strumenti di supporto

Divaricatore per tessuti molli

La lama in offset semplifica la preparazione della cavità epiperiosteale per l'inserzione percutanea della placca. La lama è completamente regolabile in modo da scegliere in modo corretto l'angolo di inserzione e la lunghezza della lama stessa.

Le lame allungabili sono disponibili per placche per frammenti piccoli e grandi, in versione corta e lunga.

Supporto placche

Sono utili per l'inserzione percutanea delle placche. Sono disponibili diversi morsetti da usare con questo supporto per placche. Il supporto placche facilita il posizionamento e il controllo di posizione della placca quando viene fatta scivolare al di sotto dei tessuti molli.



Istruzioni per la manipolazione

1

Regolazione del divaricatore per tessuti molli

1. Retrarre la lama allungabile nel manico e regolare lunghezza e angolo.
2. Serrare il manicotto di serraggio con una chiave a forchetta e ad anello per fissare la lama in posizione.

Usare la chiave a forchetta e ad anello da 11 mm (321.160) per il divaricatore grande e quella da 8 mm (321.158) per quello piccolo.

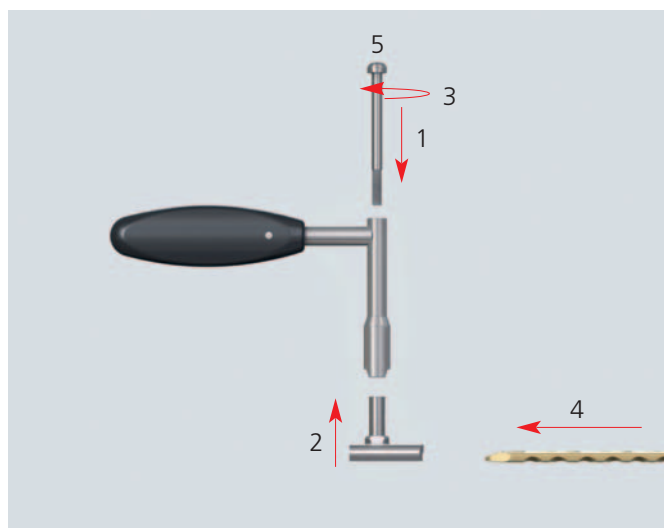
Precauzione: non sovraserrare il manicotto di serraggio per evitare rotture.



2

Montaggio del supporto placche per placche rette

1. Spingere la vite di connessione (328.044) attraverso il supporto placche (328.040) fino a quando scatta in posizione.
2. Inserire un morsetto (325.041, 328.041 o 328.042) nel supporto placche.
3. Applicare la vite di connessione al morsetto, ma non serrare completamente.
4. Far scorrere la placca scelta nel morsetto.
5. Serrare completamente la vite di connessione con una chiave esagonale grande (314.140).



3

Montaggio del supporto placche per placche modellate

1. Far scorrere il morsetto adatto (328.310, 328.311, 328.320, 328.321, 328.330, 328.331, 328.340 o 328.341) sulla rispettiva vite di connessione (328.335 o 328.345).
2. Avvitare la vite di connessione al supporto placche.
3. Far scorrere il supporto placche (328.040) sulla vite di connessione e sul morsetto.
4. Avvitare il dado di tensione (328.344) sulla vite di connessione e fissarlo fermamente sulla placca.



4

Inserzione percutanea della placca

1. Inserire il divaricatore per tessuti molli attraverso l'incisione. Inserire il divaricatore ad una distanza adeguata dalla zona della frattura.



2. Far scivolare la placca al di sotto dei tessuti molli.



Nota: durante l'inserimento della placca fare attenzione a non danneggiare i tessuti molli.

5

Rimozione del supporto placche

Per rimuovere il supporto placche dalle placche rette:

1. Usare una chiave esagonale grande per svitare la vite di connessione dal supporto placche.
2. Rimuovere il supporto placche dal morsetto.
3. Rimuovere il morsetto dalla placca.

Per rimuovere la vite di connessione dal supporto placche rimosso, usare un morsetto (328.041, 328.042 o 325.041) per spingere la vite dal basso.

Per rimuovere il supporto placche dalle placche modellate:

1. Svitare il dado di tensione dalla vite di connessione.
2. Rimuovere il supporto placche dalla vite di connessione.
3. Svitare la vite di connessione dalla placca e rimuovere il morsetto insieme alla vite di connessione.

Morsetti per placche rette e modellate

I morsetti per placche rette possono essere applicati al supporto placche e facilitano l'inserzione delle seguenti placche:



LCP 3.5 e LC-DCP 3.5

LCP 4.5/5.0 stretta e LC-DCP 4.5/5.0 stretta

LCP 4.5/5.0 larga e LC-DCP 4.5/5.0 larga



Placca LCP 4.5/5.0 per tibia prossimale, laterale, destra

Placca LCP 4.5/5.0 per tibia prossimale, laterale, sinistra

Placca LCP 3.5/4.5/5.0 per metafisi, per tibia distale, destra

Placca LCP 3.5/4.5/5.0 per metafisi, per tibia distale, sinistra

Placca LCP 3.5 per tibia prossimale, laterale, destra

Placca LCP 3.5 per tibia prossimale, laterale, sinistra

Placca LCP 2.7/3.5 per tibia distale, mediale, destra

Placca LCP 2.7/3.5 per tibia distale, mediale, sinistra



Strumenti di inserzione per placche.

Per osteosintesi mini-invasiva con placche (MIPO).

Informazioni per gli ordini

Art. N°	Descrizione
186.700	Strumentario per inserzione mini-invasiva di placche
686.700	Ripiano per strumentario per inserzione mini-invasiva di placche, senza contenuto
328.010	Divaricatore per tessuti molli, largo, allungabile
325.010	Divaricatore per tessuti molli, piccolo, allungabile
328.011	Spatola, lunga, piccola, per divaricatore per tessuti molli no. 325.010
328.012	Spatola, lunga, larga, per divaricatore per tessuti molli no. 328.010
328.041	Morsetto per no. 328.040, per placca LCP 4.5/5.0 stretta e per placca LC-DCP 4.5 stretta
328.042	Morsetto per no. 328.040, per placca LCP 4.5/5.0 larga e per placca LC-DCP 4.5 larga
325.041	Morsetto per no. 328.040, per placche LCP 3.5 e per placca LC-DCP 3.5
328.310	Morsetto per no. 328.040, per placca LCP 2.7/3.5 per tibia distale, mediale, destra
328.311	Morsetto per no. 328.040, per placca LCP 2.7/3.5 per tibia distale, mediale, sinistra
328.320	Morsetto per no. 328.040, per placca LCP 4.5/3.5 per metafisi, per tibia distale, mediale, destra
328.321	Morsetto per no. 328.040, per placca LCP 3.5/4.5/5.0 per metafisi, per tibia distale, sinistra
328.330	Morsetto per no. 328.040, per LCP 3.5 per tibia prossimale, laterale, destra
328.331	Morsetto per no. 328.040, per placca LCP 3.5 per tibia prossimale, laterale, sinistra
328.340	Morsetto per no. 328.040, per placca LCP 4.5/5.0 per tibia prossimale, laterale, destra
328.341	Morsetto per no. 328.040, per placca LCP 4.5/5.0 per tibia prossimale, laterale, sinistra
328.040	Supporto placche per MIPO
328.044	Vite di connessione per no. 328.040
328.335	Vite di connessione per per placche LCP 3.5
328.344	Dado di tensione per no. 328.345 e 328.335
328.345	Vite di connessione per placche LCP 4.5/5.0
314.140	Chiave esagonale, angolata, da Ø 3.5 mm
321.160	Chiave a forchetta e ad anello, da Ø 11.0 mm
321.158	Chiave a forchetta e ad anello, da Ø 8.0 mm

